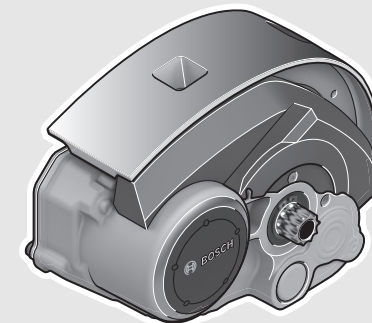
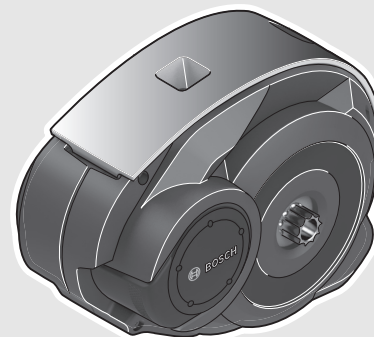


Performance Line

Performance Line



Robert Bosch GmbH
Bosch eBike Systems
72703 Reutlingen
GERMANY

www.bosch-ebike.com

0 275 007 PDC (2016.04) T / 49 EEU

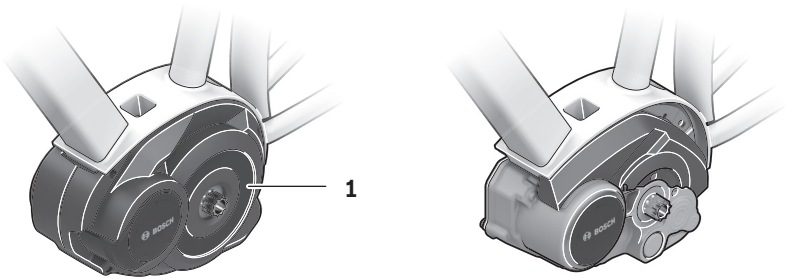
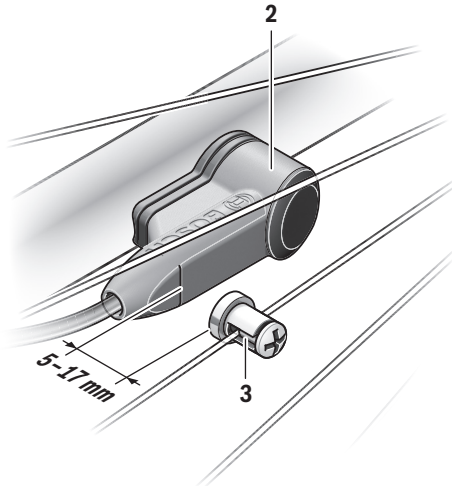
Drive Unit (25 km/h)

0 275 007 043 | 0 275 007 037



cs Původní návod k používání



**A**

Bezpečnostní upozornění



Přečtěte si všechna bezpečnostní upozornění a instrukce. Nedodržování bezpečnostních upozornění a instrukcí může mít za následek úraz elektrickým proudem, požár a/nebo těžká poranění.

Všechna bezpečnostní upozornění a instrukce uschovejte pro budoucí potřebu.

Pojem „akumulátor“ používaný v tomto návodu k použití se nezávisle na konstrukci vztahuje stejnou měrou na standardní akumulátory (akumulátory s držákem na rámu jízdního kola) a akumulátory v nosiči (akumulátory s držákem v nosiči zavazadel).

- ▶ **Pohonnou jednotku sami neotevírejte. Pohonnou jednotku smí opravovat pouze kvalifikovaný odborný personál při použití originálních náhradních dílů.** Tím je zaručeno, že bude zachována bezpečnost pohonné jednotky. Při neoprávněném otevření pohonné jednotky zaniká nárok na záruku.
- ▶ **Všechny součásti namontované na pohonné jednotce a všechny ostatní součásti pohonu eBike (např. řetězové kolo, upevnění řetězového kola, pedály) se smí vyměňovat pouze za součásti stejné konstrukce nebo za součásti schválené výrobcem jízdního kola speciálně pro váš eBike.** Pohonná jednotka je tak chráněna před přetížením a poškozením.
- ▶ **Vyjměte ze systému eBike akumulátor, než na systému eBike začnete provádět jakékoli práce (např. servisní prohlídku, opravu, montáž, údržbu, práce na řetěze atd.), než ho budete přepravovat autem nebo letadlem nebo ho uložíte.** Při neúmyslné aktivaci systému eBike hrozí nebezpečí poranění.
- ▶ **Systém eBike se může zapnout, pokud vedete elektrokolo dozadu.**
- ▶ **Funkce pomoci při vedení se smí používat výhradně při vedení elektrokola.** Pokud se kola elektrokola při používání pomoci při vedení nedotýkají země, hrozí nebezpečí poranění.
- ▶ **Když je zapnutá pomoc při vedení, mohou se zároveň otáčet pedály.** Při aktivované pomoci při vedení dbejte na to, abyste měli nohy v dostatečné vzdálenosti od otáčejících se pedálů. Hrozí nebezpečí poranění.
- ▶ **Používejte pouze originální akumulátory Bosch, které jsou výrobcem schválené pro váš systém eBike.** Při používání jiných akumulátorů může dojít k poranění a hrozí nebezpečí požáru. Při používání jiných akumulátorů nepřebírá firma Bosch záruku ani odpovědnost.

- ▶ **Neprovádějte na systému eBike žádné změny ani na něj nemontujte další výrobky, které by byly schopné zvýšit výkonnost systému eBike.** Zpravidla se tím zkrátí životnost systému a riskujete poškození pohonné jednotky a kola. Kromě toho hrozí nebezpečí, že ztratíte u zakoupeného kola nárok na záruku a odpovědnost za vady. Při neodborném zacházení se systémem navíc ohrozíte svou bezpečnost i bezpečnost ostatních účastníků silničního provozu a riskujete tím v případě nehod způsobených touto manipulací vysoké náklady v důsledku osobní odpovědnosti a případně dokonce i nebezpečí trestněprávního stíhání.
- ▶ **Dodržujte všechny národní předpisy pro registraci a používání elektrokola.**
- ▶ **Přečtěte si a dodržujte všechny bezpečnostní upozornění a instrukce v návodu k použití akumulátoru a v návodu k použití systému eBike.**

Popis výrobku a specifikací

Určující použití

Pohonná jednotka je určená výhradně k pohonu vašeho elektrokola a nesmí se používat pro jiné účely.

Zobrazené komponenty

Číslování zobrazených komponent se vztahuje k vyobrazení na stranách s obrázky na začátku návodu. Všechna vyobrazení částí jízdního kola kromě pohonné jednotky, palubního počítače včetně ovládací jednotky, senzoru rychlosti a příslušných držáků jsou schematická a mohou se u vašeho systému eBike.

- 1 Pohonná jednotka
- 2 Senzor rychlosti
- 3 Magnet senzoru rychlosti na paprsku kola

Technická data

Pohonná jednotka	Drive Unit Cruise	
Objednací číslo	0 275 007 043	
Jmenovitý trvalý výkon	W	250
Točivý moment pohonu max.	Nm	63
Jmenovité napětí	V _{nom}	36
Provozní teplota	°C	-5 ... +40
Skladovací teplota	°C	-10 ... +50
Stupeň krytí	IP 54 (ochrana proti prachu a stříkající vodě)	
Hmotnost ca.	kg	4

Pohonná jednotka	Drive Unit CX	
Objednáací číslo		0 275 007 037
Jmenovitý trvalý výkon	W	250
Točivý moment pohonu max.	Nm	75
Jmenovité napětí	V \cdots	36
Provozní teplota	°C	- 5 ... + 40
Skladovací teplota	°C	- 10 ... + 50
Stupeň krytí		IP 54 (ochrana proti prachu a stříkající vodě)
Hmotnost ca.	kg	4

Osvětlení jízdního kola ¹⁾		
Napětí cca ²⁾³⁾	V \cdots	6/12
Maximální výkon		
– Přední světlo	W	8,4/17,4
– Zadní světlo	W	0,6/0,6

1) V závislosti na zákonných předpisech není možné u všech provedení pro jednotlivé země pomoci akumulátoru systému eBike

2) Výše napětí je přednastavená a může ji změnit pouze prodejce jízdního kola.

3) Při výměně žárovek dbejte na to, aby byly žárovky kompatibilní se systémem eBike Bosch (informujte se u svého prodejce jízdního kola) a aby souhlasilo uvedené napětí. Smí se vyměňovat pouze žárovky se stejným napětím.

► **Nesprávně namontované žárovky se mohou zničit!**

Montáž

Vložení a odejmutí akumulátoru

Pro nasazení akumulátoru systému eBike do systému eBike a pro jeho vyjmutí si přečtěte a dodržujte návod k použití akumulátoru.

Kontrola senzoru rychlosti (viz obr. A)

Senzor rychlosti **2** a příslušný magnet na paprsku kola **3** musí být namontované tak, aby se magnet při otočení kola pohyboval ve vzdálenosti minimálně 5 mm a maximálně 17 mm od senzoru rychlosti.

Upozornění: Pokud je vzdálenost mezi senzorem rychlosti **2** a magnetem na paprsku kola **3** příliš malá nebo příliš velká nebo pokud není senzor rychlosti **2** správně připojený, nefunguje ukazatel tachometru a pohon eBike pracuje v nouzovém programu.

V tom případě povolte šroub magnetu na paprsku kola **3** a magnet upevněte na paprsku tak, aby měl značku na senzoru rychlosti ve správné vzdálenosti. Pokud se ani poté na ukazateli tachometru nezobrazí rychlost, obraťte se prosím na autorizovaného prodejce jízdních kol.

Provoz

Uvedení do provozu

Předpoklady

Systém eBike lze aktivovat pouze tehdy, pokud jsou splněny následující předpoklady:

- Je nasazený dostatečně nabitý akumulátor (viz návod k použití akumulátoru).
- Palubní počítač je správně nasazený v držáku (viz návod k použití palubního počítače).
- Senzor rychlosti je správně připojený (viz „Kontrola senzoru rychlosti“, strana Česky – 2).

Zapnutí/vypnutí systému eBike

Pro **zapnutí** systému eBike máte následující možnosti:

- Pokud je palubní počítač při nasazení do držáku již zapnutý, systém eBike se automaticky zapne.
- S nasazeným palubním počítačem a nasazeným akumulátorem systému eBike jednou krátce stiskněte tlačítko zapnutí/vypnutí palubního počítače.
- S nasazeným palubním počítačem stiskněte tlačítko zapnutí/vypnutí akumulátoru systému eBike (viz návod k použití akumulátoru).

Pohon se aktivuje, jakmile začnete šlapat (kromě funkce pomoci při vedení, viz „Zapnutí/vypnutí pomoci při vedení“, strana Česky – 3). Výkon motoru se řídí podle úrovně podpory nastavené v palubním počítači.

Jakmile v normálním režimu přestanete šlapat nebo jakmile dosáhnete rychlosti 25 km/h, podpora pohonem eBike se vypne. Pohon se automaticky znovu aktivuje, jakmile začnete šlapat a rychlost je nižší než 25 km/h.

Pro **vypnutí** systému eBike máte následující možnosti:

- Stiskněte tlačítko zapnutí/vypnutí palubního počítače.
- Vypněte akumulátor systému eBike jeho tlačítkem zapnutí/vypnutí (viz návod k použití akumulátoru).
- Vyjměte palubní počítač z držáku.

Není-li elektrokolo v pohybu asi 10 minut a na palubním počítači nestisknete žádné tlačítko, systém eBike se z důvodu úspory energie automaticky vypne.

eShift (volitelně)

eShift znamená zapojení automatických řadicích systémů do systému eBike. Součástí eShift jsou výrobcem elektricky spojené s pohonnou jednotkou. Ovládání automatických řadicích systémů je popsáno v návodu k použití palubního počítače.

Nastavení úrovně podpory

Na palubním počítači můžete nastavit, jak silně vám bude pohon eBike pomáhat při šlapání. Úroveň podpory lze kdykoli změnit, i během jízdy.

Upozornění: U některých provedení je možné, že je úroveň podpory přednastavená a nelze ji změnit. Je také možné, že je na výběr menší počet úrovní podpory, než je zde uvedeno.

Česky – 3

Maximálně jsou k dispozici následující úrovně podpory:

- „**OFF**“ (vypnuto): pomocný motor je vypnutý, elektrokolo se stejně jako normální jízdní kolo pohání pouze šlapáním. Při této úrovni podpory nelze aktivovat pomoc při vedení/pomoc při rozjíždění.
- „**ECO**“: účinná podpora při maximální efektivitě, pro maximální dojezd
- „**TOUR**“: rovnoměrná podpora, pro trasy s dlouhým dojezdem
- „**SPORT**“: silná podpora, pro sportovní jízdu na hornatých trasách a pro městský provoz
- „**TURBO**“: maximální podpora až do vysokých frekvencí šlapání, pro sportovní jízdu

Vyžádaný výkon motoru se zobrazí na ukazateli. Maximální výkon motoru závisí na zvolené úrovni podpory.

Úroveň podpory	Faktor podpory* (řazení převodů)	
	Cruise	CX
„ ECO “	50 %	50 %
„ TOUR “	120 %	120 %
„ SPORT “	190 %	210 %
„ TURBO “	275 %	300 %

* Výkon motoru se může u jednotlivých provedení lišit.

Zapnutí/vypnutí pomoci při vedení

Pomoc při vedení vám může usnadnit vedení elektrokola. Rychlost při této funkci závisí na zařazeném převodovém stupni a může být maximálně 6 km/h. Čím je zvolený převodový stupeň nižší, tím nižší je rychlost u funkce pomoci při vedení (při plném výkonu).

► **Funkce pomoci při vedení se smí používat výhradně při vedení elektrokola.** Pokud se kola elektrokola při používání pomoci při vedení nedotýkají země, hrozí nebezpečí poranění.

Pro **aktivaci** pomoci při vedení krátce stiskněte tlačítko „**WALK**“ na palubním počítači. Po aktivaci stiskněte během 3 s tlačítko „+“ a držte ho stisknuté. Pohon eBike se zapne.

Upozornění: Na úrovni podpory „**OFF**“ nelze aktivovat podporu pojíždění.

Pomoc při vedení se **vypne**, jakmile nastane jedna z následujících skutečností:

- uvolníte tlačítko „+“,
- kola elektrokola se zablokují (např. zabrzděním nebo nárazem na překážku),
- rychlost překročí 6 km/h.

Upozornění: U některých systémů se pomoc při vedení spouští přímo stisknutím tlačítka „**WALK**“.

Zapnutí/vypnutí osvětlení jízdního kola

U jízdních kol s funkcí protišlapné brzdy se pedály při zapnutí pomoci při vedení současně otáčejí. Když se otáčející se pedály zablokují, pomoc při vedení se vypne.

Upozornění k jízdě se systémem eBike

Kdy pracuje pohon eBike?

Pohon eBike vám poskytuje podporu při jízdě, když šlapete. Bez šlapání podpora nefunguje. Výkon motoru vždy závisí na síle vynaložené při šlapání.

Pokud vynakládáte méně síly, bude podpora menší, než když vynakládáte větší sílu. To platí nezávisle na úrovni podpory.

Pohon eBike se automaticky vypne při rychlostech vyšších než 25 km/h. Pokud rychlost klesne pod 25 km/h, pohon se automaticky zase zapne.

Výjimka platí pro funkci pomoci při vedení, při které lze s elektrokolem popojíždět bez šlapání s minimální rychlostí. Při použití pomoci při vedení se zároveň mohou otáčet pedály.

S elektrokolem můžete kdykoli jet také bez podpory jako s normálním jízdním kolem, když buď systém eBike vypnete nebo nastavíte úroveň podpory na „**OFF**“ (vypnuto). Totéž platí při vybitém akumulátoru.

Souhra systému eBike s řazením

Také s pohonem eBike byste měli používat řazení jako u normálního jízdního kola (řídte se návodem k použití svého systému eBike).

Nezávisle na druhu převodu je vhodné během řazení krátce přerušit šlapání. Tím se usnadní řazení a sníží se opotřebení pohonného ústrojí.

Zvolením správného převodového stupně můžete při vynaložení stejné síly zvýšit rychlost a prodloužit dojezd.

Získávání prvních zkušeností

Doporučujeme získávat první zkušenosti s elektrokolem mimo frekventované cesty.

Vyzkoušejte si různé úrovně podpory. Začněte s nejnižší úrovní podpory. Jakmile získáte jistotu, můžete se s elektrokolem vydat do provozu jako s každým jízdním kolem.

Než se vydáte na delší, náročné cesty, vyzkoušejte si dojezd svého systému eBike v různých podmínkách.

Vlivy na dojezd

Dojezd ovlivňuje velké množství faktorů, například:

- úroveň podpory,
- rychlost,
- řazení převodů,
- druh pneumatik a tlak v pneumatikách,
- stáří a stav akumulátoru,
- profil trasy (stoupání) a vlastnosti cesty (povrch vozovky),
- protivítr a teplota prostředí,
- hmotnost elektrokola, cyklisty a zavazadel.

Proto nelze před začátkem jízdy a během ní přesně předpovědět dojezd. Všeobecně ale platí:

- Při **stejně** úrovni podpory pohonu eBike: Čím menší sílu musíte vynaložit, abyste dosáhli určité rychlosti (např. díky optimálnímu používání převodů), tím méně energie spotřebuje pohon eBike a tím delší bude dojezd na jedno nabití akumulátoru.
- Čím **vyšší** je zvolená úroveň podpory při jinak stejných podmínkách, tím je dojezd kratší.

Šetrné zacházení se systémem eBike

Dodržujte provozní a skladovací teploty součástí systému eBike. Pohonnou jednotku, palubní počítač a akumulátor chráňte před extrémními teplotami (např. vlivem intenzivního slunečního záření bez současného větrání). Vlivem extrémních teplot může dojít k poškození součástí (zejména akumulátoru).

Údržba a servis

Údržba a čištění

Při výměně žárovek dbejte na to, aby byly žárovky kompatibilní se systémem eBike Bosch (informujte se u svého prodejce jízdního kola) a aby souhlasilo uvedené napětí. Smí se vyměňovat pouze žárovky se stejným napětím.

Žádné součásti včetně pohonné jednotky se nesmí ponořovat do vody nebo čistit tlakovou vodou.

Nechte minimálně jednou ročně provést technickou kontrolu systému eBike (mj. mechaniky, aktuálnosti systémového softwaru).

Pro servis nebo opravy systému eBike se obraťte na autorizovaného prodejce jízdních kol.

Zákaznická a poradenská služba

V případě otázek k systému eBike a jeho součástem se obraťte na autorizovaného prodejce jízdních kol.

Kontaktní údaje autorizovaných prodejců jízdních kol najdete na internetové stránce www.bosch-ebike.com

Zpracování odpadů



Pohonnou jednotku, palubní počítač včetně ovládací jednotky, akumulátor, senzor rychlosti, příslušenství a obaly je třeba odevzdat k ekologické recyklaci.

Nevyhazujte eBike a jeho součásti do komunálního odpadu!

Pouze pro země EU:



Podle evropské směrnice 2012/19/EU musejí být neupotřebitelná elektrická zařízení a podle evropské směrnice 2006/66/ES vadné nebo opotřebované akumulátory/baterie rozebrané shromážděny a dodány k opětovnému zhodnocení nepoškozujícím životní prostředí.

Změny vyhrazeny.

Active Line/Performance Line

Active Line/Performance Line



Robert Bosch GmbH
Bosch eBike Systems
72703 Reutlingen
GERMANY

www.bosch-ebike.com

1 270 020 XBI (2016.04) T / 101 EEU

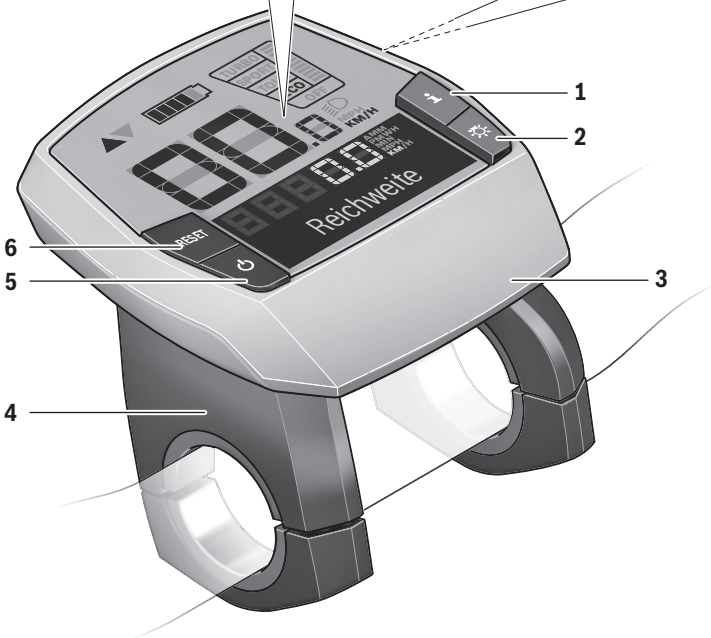
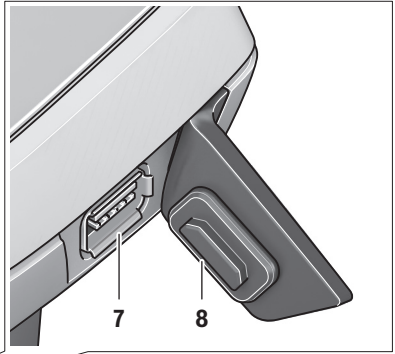
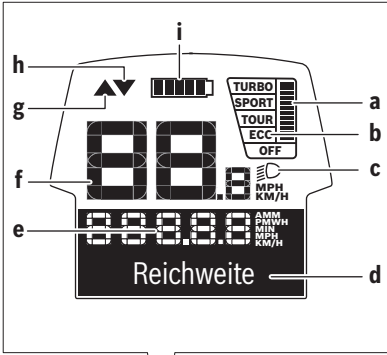
Intuvia

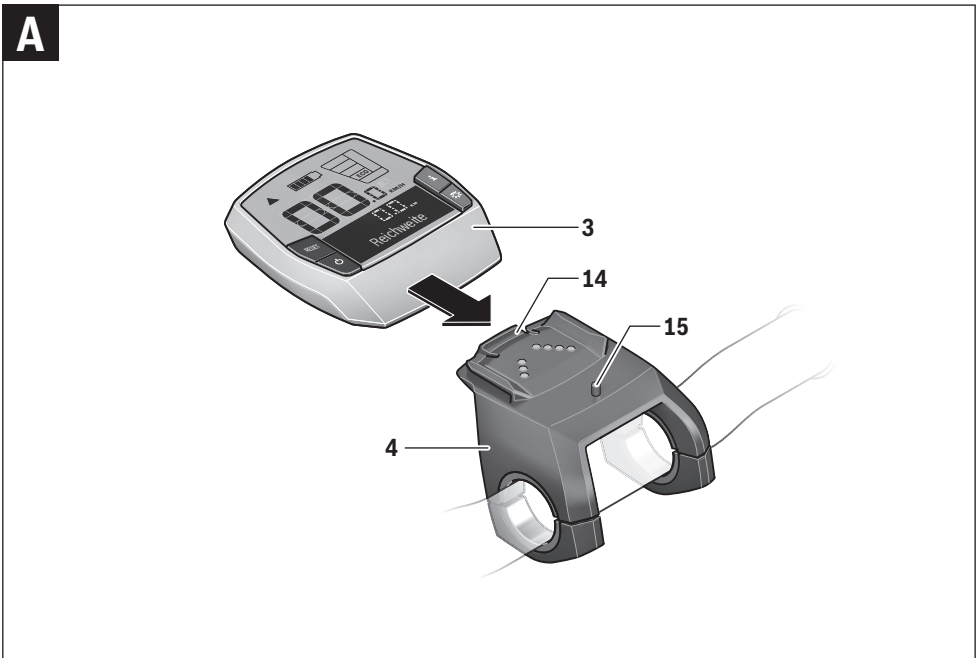
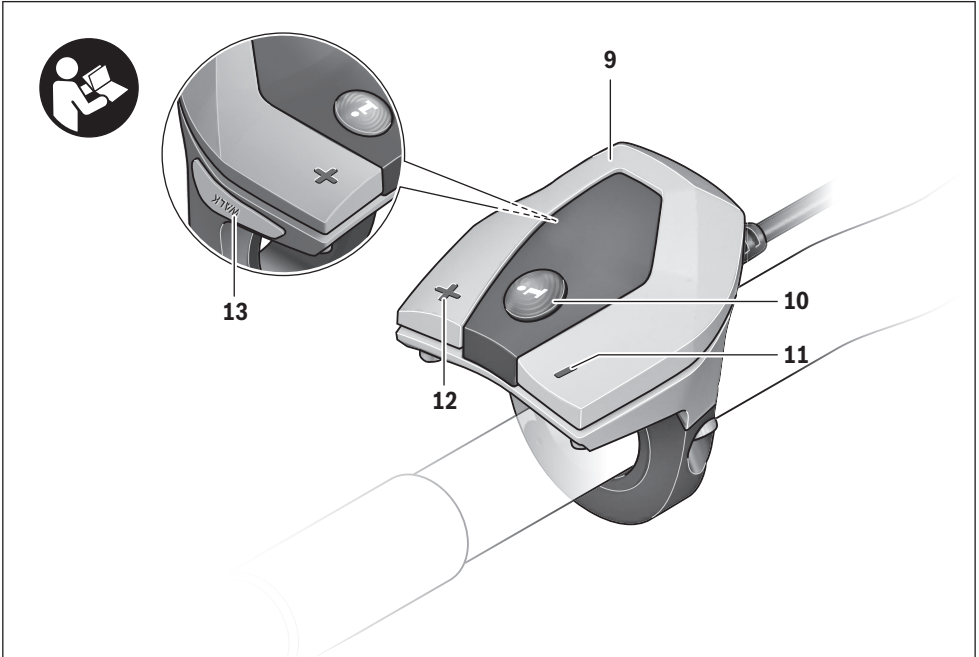
1 270 020 906 | 1 270 020 909



cs Původní návod k používání







Bezpečnostní upozornění



Přečtěte si všechna bezpečnostní upozornění a instrukce. Nedodržování bezpečnostních upozornění a instrukcí může mít za následek úraz elektrickým proudem, požár a/nebo těžká poranění.

Všechna bezpečnostní upozornění a instrukce uschovejte pro budoucí potřebu.

Pojem „akumulátor“ používaný v tomto návodu k použití se nezávisle na konstrukci vztahuje stejnou měrou na standardní akumulátory (akumulátory s držákem na rámu jízdního kola) a akumulátory v nosiči (akumulátory s držákem v nosiči zavazadel).

- ▶ **Palubní počítač nepoužívejte k držení.** Pokud byste elektrokolo zvedli za palubní počítač, mohlo by dojít k neopravitelnému poškození palubního počítače.
- ▶ **Dbejte na to, aby informace na palubním počítači neodváděly vaši pozornost.** Pokud se nesoustředíte výhradně na provoz, riskujete, že se stanete účastníkem dopravní nehody. Pokud chcete zadávat do palubního počítače údaje nad rámec změny úrovně podpory, zastavte a zadejte příslušné údaje.
- ▶ **Přečtěte si a dodržujte všechny bezpečnostní upozornění a instrukce ve všech návodech k použití systému eBike a v návodu k použití vašeho elektrokola.**

Popis výrobku a specifikací

Určující použití

Palubní počítač Intuvia je určený k řízení systému Bosch eBike a pro zobrazování údajů o jízdě.

Zobrazené komponenty

Číslování zobrazených komponent se vztahuje k vyobrazení na stranách s obrázky na začátku návodu.

Jednotlivá vyobrazení v tomto návodu k použití se mohou v závislosti na vybavení vašeho elektrokola nepatrně lišit od skutečného provedení.

- 1 Tlačítko funkce zobrazení „i“
- 2 Tlačítko osvětlení jízdního kola
- 3 Palubní počítač
- 4 Držák palubního počítače
- 5 Tlačítko zapnutí/vypnutí palubního počítače
- 6 Resetovací tlačítko „RESET“
- 7 Rozhraní USB
- 8 Ochranná krytka zdířky USB
- 9 Ovládací jednotka
- 10 Tlačítko funkce zobrazení „i“ na ovládací jednotce
- 11 Tlačítko snížení podpory/listování dolů „-“
- 12 Tlačítko zvýšení podpory/listování nahoru „+“
- 13 Tlačítko pomoci při vedení „WALK“

- 14 Aretace palubního počítače
 - 15 Zajišťovací šroub palubního počítače
Nabíjecí kabel USB (Micro A – Micro B) *
- * nevyobrazeno, k dostání jako příslušenství

Zobrazení na palubním počítači

- a Ukazatel podpory pohonné jednotky
- b Ukazatel úrovně podpory
- c Ukazatel osvětlení
- d Textový ukazatel
- e Zobrazení hodnot
- f Ukazatel tachometru
- g Doporučené přeřazení: vyšší převodový stupeň
- h Doporučené přeřazení: nižší převodový stupeň
- i Ukazatel stavu nabití akumulátoru

Technická data

Palubní počítač	Intuvia	
Objednáací číslo	1 270 020 906/909	
Nabíjecí proud zdířky USB max.	mA	500
Nabíjecí napětí přípojky USB	V	5
Nabíjecí kabel USB ¹⁾	1 270 016 360	
Provozní teplota	°C	-5 ... +40
Skladovací teplota	°C	-10 ... +50
Nabíjecí teplota	°C	0 ... +40
Interní lithium-iontový akumulátor	V mAh	3,7 240
Druh ochrany ²⁾	IP 54 (ochrana proti prachu a stříkající vodě)	
Hmotnost ca.	kg	0,15

1) není součástí standardní dodávky
2) při zavřeném krytu USB

Systém eBike Bosch používá FreeRTOS (viz www.freertos.org)

Montáž

Vložení a odejmutí akumulátoru

Pro nasazení akumulátoru systému eBike do systému eBike a pro jeho vyjmutí si přečtěte a dodržujte návod k použití akumulátoru.

Nasazení a vyjmutí palubního počítače (viz obr. A)

Pro **nasazení** palubního počítače **3** ho nasadte zepředu do držáku **4**.

Pro **vyjmutí** palubního počítače **3** stiskněte aretaci **14** a vytáhněte ho dopředu z držáku **4**.

- ▶ **Pokud systém eBike vypnete, vyjměte palubní počítač.**

Palubní držák lze v držáku zajistit, aby ho nebylo možné vyjmout. Za tímto účelem demontujte držák 4 z řídicíků. Nasaďte palubní počítač do držáku. Zašroubujte zajišťovací šroub 15 (závit M3, délka 8 mm) zespoda do příslušného závitu v držáku. Namontujte držák zpátky na řídicíka.

Provoz

Uvedení do provozu

Předpoklady

Systém eBike lze aktivovat pouze tehdy, pokud jsou splněny následující předpoklady:

- Je nasazený dostatečně nabitý akumulátor (viz návod k použití akumulátoru).
- Palubní počítač je správně nasazený v držáku (viz „Nasazení a vyjmutí palubního počítače“, strana Česky – 1).
- Senzor rychlosti je správně připojený (viz návod k použití pohonné jednotky).

Zapnutí/vypnutí systému eBike

Pro **zapnutí** systému eBike máte následující možnosti:

- Pokud je palubní počítač při nasazení do držáku již zapnutý, systém eBike se automaticky zapne.
- S nasazeným palubním počítačem a nasazeným akumulátorem systému eBike jednou krátce stisknete tlačítko zapnutí/vypnutí 5 palubního počítače.
- S nasazeným palubním počítačem stisknete tlačítko zapnutí/vypnutí akumulátoru systému eBike (viz návod k použití akumulátoru).

Pohon se aktivuje, jakmile začnete šlapat (kromě funkce pomoci při vedení nebo při úrovni podpory „OFF“). Výkon motoru se řídí podle úrovně podpory nastavené v palubním počítači. Jakmile se systém aktivuje, zobrazí se na displeji na krátkou chvíli „Active Line/Performance Line“.

Jakmile v normálním režimu přestanete šlapat nebo jakmile dosáhnete rychlosti 25/45 km/h, podpora pohonem eBike se vypne. Pohon se automaticky znovu aktivuje, jakmile začnete šlapat a rychlost je nižší než 25/45 km/h.

Pro **vypnutí** systému eBike máte následující možnosti:

- Stisknete tlačítko zapnutí/vypnutí 5 palubního počítače.
- Vypnete akumulátor systému eBike jeho tlačítkem zapnutí/vypnutí (viz návod k použití akumulátoru).
- Vyjměte palubní počítač z držáku.


Není-li elektrokolo v pohybu asi 10 minut a na palubním počítači nestisknete žádné tlačítko, systém eBike se z důvodu úspory energie automaticky vypne.


eShift (volitelně)

eShift znamená začlenění automatických systémů řazení do systému eBike. Pro maximální podporu jezdce jsou zobrazeny funkce a menu základního nastavení přizpůsobeny pro funkci „eShift“.

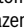
eShift s NuVinci HJSync

Pomocí předdefinované požadované frekvence šlapání je pro příslušnou rychlost automaticky nastavena optimální rychlost. V ručním režimu lze volit více rychlostí.

V režimu „ NuVinci Cadence“ (**Frekvence šlapání NuVinci**) můžete pomocí tlačítek „–“ a „+“ na ovládací jednotce zvýšit nebo snížit požadovanou frekvenci šlapání. Když podržíte tlačítko „–“ nebo „+“ stisknuté, frekvence šlapání se zvyšuje, resp. snižuje v krocích po pěti. Požadovaná frekvence šlapání se zobrazuje na displeji.


V režimu „ NuVinci Gear“ (**Rychlost NuVinci**) můžete pomocí tlačítek „–“ a „+“ na ovládací jednotce přepínat nahoru a dolů mezi několika definovanými převody. Příslušný zařazený převod (převodový stupeň) se zobrazuje na displeji.


eShift s SRAM DD3 Pulse

Řazení v náboji u SRAM DD3 Pulse pracuje v závislosti na rychlosti. Nezávisle na zařazeném převodovém stupni přehazovačky se přitom automaticky zařadí jeden ze tří převodových stupňů řazení v náboji „ Gear: Auto“ (**Řazení: Automatické**).

Při každé změně převodového stupně řazení v náboji se na displeji krátce zobrazí zařazený převodový stupeň.

Je-li elektrokolo zastaveno z rychlosti větší než 10 km/h, může systém automaticky přeřadit zpět na nastavenou „**Start gear“ (Výchozí rychlost)**.. „**Start gear“ (Výchozí rychlost)** lze nastavit v menu základního nastavení (viz „Zobrazení/přizpůsobení základních nastavení“, strana Česky – 5).

V režimu „ Gear“ (**Rychlost**) můžete pomocí tlačítek „–“ a „+“ na ovládací jednotce vybírat z více definovaných překladů. Příslušný zvolený překlad (rychlost) se zobrazí na displeji.

Také v ručním režimu „ Gear“ (**Rychlost**) může systém automaticky přeřadit zpět na nastavenou „**Start gear“ (Výchozí rychlost)**..

Protože pohonná jednotka rozpozná řazení, a proto krátce omezí pomocný motor, je řazení možné kdykoli také při zatížení nebo v kopci.

eShift s Shimano Di2

U Shimano eShift řadíte převodové stupně pomocí řadičů páčky Shimano.

Při každé změně převodového stupně řazení v náboji se na displeji krátce zobrazí zařazený převodový stupeň.

Protože pohonná jednotka rozpozná řazení, a proto krátce omezí pomocný motor, je řazení možné kdykoli také při zatížení nebo v kopci.

Je-li elektrokolo zastaveno z rychlosti větší než 10 km/h, může systém automaticky přeřadit zpět na nastavenou „**Start gear“ (Výchozí rychlost)**.. „**Start gear“ (Výchozí rychlost)** lze nastavit v menu základního nastavení (viz „Zobrazení/přizpůsobení základních nastavení“, strana Česky – 5).

Zobrazení a nastavení palubního počítače

Napájení palubního počítače

Pokud je palubní počítač v držáku **4**, do systému eBike je nasazený dostatečně nabitý akumulátor a je zapnutý systém eBike, palubní počítač je napájený z akumulátoru systému eBike.

Když palubní počítač vyjmete z držáku **4**, napájí se z interního akumulátoru. Pokud je interní akumulátor při zapnutí palubního počítače slabý, zobrazí se na 3 s na textovém ukazateli **d** „Attach to bike“ (Připevnit na kolo). Poté se palubní počítač zase vypne.

Pro nabíjení interního akumulátoru nasadte palubní počítač znovu do držáku **4** (pokud je do systému eBike nasazený akumulátor). Zapněte akumulátor systému eBike jeho tlačítkem zapnutí/vypnutí (viz návod k použití akumulátoru).

Palubní počítač můžete nabíjet také pomocí přípojky USB. Za tímto účelem otevřete ochrannou krytku **8**. Pomocí vhodného kabelu USB připojte do zdířky USB **7** palubního počítače běžně prodávanou USB nabíječku nebo USB přípojku počítače (nabíjecí napětí 5 V; max. nabíjecí proud 500 mA). Na textovém ukazateli **d** palubního počítače se zobrazí „USB connected“ (USB připojeno).

Zapnutí/vypnutí palubního počítače

Pro **zapnutí** palubního počítače krátce stiskněte tlačítko zapnutí/vypnutí **5**. Palubní počítač lze (při dostatečném nabitím interním akumulátoru) zapnout, i když není nasazený v držáku.

Pro **vypnutí** palubního počítače stiskněte tlačítko zapnutí/vypnutí **5**.




Pokud palubní počítač není nasazený v držáku, z důvodu úspory energie se automaticky vypne, když nedojde 1 minutu ke stisknutí některého tlačítka.

► **Pokud elektrokolo nepoužíváte více týdnů, vyjměte palubní počítač z držáku.** Palubní počítač uchovávejte v suchu a při pokojové teplotě. Zbývající kapacita počítače pravidelně nabíjejte.

Ukazatel stavu nabití akumulátoru

Ukazatel stavu nabití akumulátoru **i** se týká stavu nabití akumulátoru systému eBike, nikoli interního akumulátoru palubního počítače. Stav nabití akumulátoru systému eBike lze také zjistit podle LED na samotném akumulátoru.

Na ukazateli **i** odpovídá každý sloupeček v symbolu akumulátoru přibližně 20 % kapacity:

-  Akumulátor systému eBike je úplně nabitý.
-  Akumulátor systému eBike by se měl dobít.
-  LED ukazatele stavu nabití na akumulátoru zhasnou. Kapacita pro podporu pohonu je vypotřebovaná a podpora se povolna vypne. Zbývající kapacita se použije pro osvětlení a palubní počítač, ukazatel bliká.

Kapacita akumulátoru systému eBike stačí ještě přibližně na 2 hodiny osvětlení jízdního kola. Další spotřebiče (např. automatická převodovka, nabíjení externích přístrojů v přípojece USB) nejsou zohledněny.

Po vyjmutí palubního počítače z držáku **4** zůstane uloženy naposledy zobrazený stav nabití akumulátoru.

Pokud je systém eBike napájený dvěma akumulátory, zobrazuje ukazatel stavu nabití akumulátoru **i** stav nabití **obou** akumulátorů.



Pokud se u systému eBike se dvěma nasazenými akumulátory na jízdním kole nabíjejí oba akumulátory, na displeji se zobrazuje postup nabíjení obou akumulátorů (na obrázku se právě nabíjí levý akumulátor). To, který z obou akumulátorů se právě nabíjí, poznáte podle bližšího ukazatele na akumulátoru.

Nastavení úrovně podpory

Na ovládací jednotce **9** můžete nastavit, jak silně vám bude pohon eBike pomáhat při šlapání. Úroveň podpory lze kdykoliv změnit, i během jízdy.

Upozornění: U některých provedení je možné, že je úroveň podpory přednastavená a nelze ji změnit. Je také možné, že je na výběr menší počet úrovní podpory, než je zde uvedeno.

Maximálně jsou k dispozici následující úrovně podpory:

- „**OFF**“ (vypnuto): pomocný motor je vypnutý, elektrokolo se stejně jako normální jízdní kolo pohání pouze šlapáním. Na této úrovni podpory nelze aktivovat podporu pojiždění.
- „**ECO**“: účinná podpora při maximální efektivitě, pro maximální dojezd
- „**TOUR**“: rovnoměrná podpora, pro trasy s dlouhým dojezdem
- „**SPORT**“: silná podpora, pro sportovní jízdu na hornatých trasách a pro městský provoz
- „**TURBO**“: maximální podpora až do vysokých frekvencí šlapání, pro sportovní jízdu

Pro **zvýšení** úrovně podpory stiskněte tlačítko „+“ **12** na ovládací jednotce tolikrát, dokud se na ukazateli **b** nezobrazí požadovaná úroveň podpory, pro **snížení** tlačítko „-“ **11**.

Vyžádaný výkon motoru se zobrazí na ukazateli **a**. Maximální výkon motoru závisí na zvolené úrovni podpory.

Po vyjmutí palubního počítače z držáku **4** zůstane uložena naposledy zobrazená úroveň podpory, ukazatel **a** výkonu motoru zůstane prázdný.

Souhra systému eBike s řazením

Také s pohonem eBike byste měli používat řazení jako u normálního jízdního kola (řídte se návodem k použití svého systému eBike).

Nezávisle na druhu převodu je vhodné během řazení krátce přerušit šlapání. Tím se usnadní řazení a sníží se opotřebení pohonného ústrojí.

Zvolením správného převodového stupně můžete při vynaložení stejné síly zvýšit rychlost a prodloužit dojezd.

Proto se řiďte doporučeným přehazením, které se zobrazuje na displeji pomocí ukazatelů **g** a **h**. Pokud se zobrazí ukazatel

g, měli byste zařadit vyšší převodový stupeň se menší frekvencí šlapání. Pokud se zobrazí ukazatel **h**, měli byste zvolit nižší převodový stupeň s větší frekvencí šlapání.

Zapnutí/vypnutí osvětlení jízdního kola

U provedení, u kterého je jízdní světlo napájené pomocí systému eBike, lze na palubním počítači tlačítkem **2** zapínat a vypínat zároveň přední a zadní světlo.

Při zapnutí osvětlení se cca na 1 sekundu na textovém ukazateli **d** zobrazí „Lights on“ (Světla zapnuto) a při vypnutí osvětlení „Lights off“ (Světla vypnuto). Při zapnutém světle se zobrazí symbol osvětlení **c**.

Zapnutí a vypnutí osvětlení jízdního kola nemá vliv na podsvícení displeje.

Zapnutí/vypnutí pomoci při vedení

Pomoc při vedení vám může usnadnit vedení elektrokola. Rychlost při této funkci závisí na zařazeném převodovém stupni a může být maximálně 6 km/h. Čím je zvolený převodový stupeň nižší, tím nižší je rychlost u funkce pomoci při vedení (při plném výkonu).

► **Funkce pomoci při vedení se smí používat výhradně při vedení elektrokola.** Pokud se kola elektrokola při používání pomoci při vedení nedotýkají země, hrozí nebezpečí poranění.

Pro aktivaci pomoci při vedení krátce stisknete tlačítko „WALK“ na palubním počítači. Po aktivaci stisknete během 3 s tlačítko „+“ a držte ho stisknuté. Pohon eBike se zapne.

Upozornění: Na úrovni podpory „OFF“ nelze aktivovat podporu pojždění.

Pomoc při vedení se **vypne**, jakmile nastane jedna z následujících skutečností:

- uvolníte tlačítko „+“ **12**,
- kola elektrokola se zablokují (např. zabrzděním nebo nárazem na překážku),
- rychlost překročí 6 km/h.

Upozornění: U některých systémů se pomoc při vedení spouští přímo stisknutím tlačítka „WALK“.

Zobrazení a nastavení palubního počítače

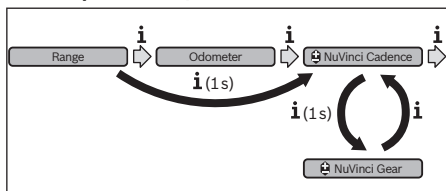
Ukazatele rychlosti a vzdálenosti

Na ukazateli tachometru **f** se neustále zobrazuje rychlost.

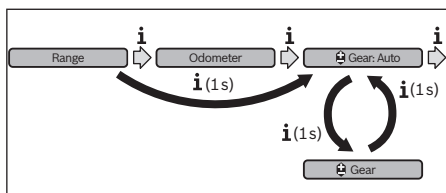
Na funkčním ukazateli (kombinace textového ukazatele **d** a ukazatele hodnot **e**) jsou na výběr následující funkce:

- „Clock“ (Hodiny): aktuální čas
- „Max. speed“ (Maximální rychlost): maximální rychlost dosažená od posledního resetování
- „Avg. speed“ (Průměrná rychlost): průměrná rychlost dosažená od posledního resetování
- „Trip time“ (Doba jízdy): doba jízdy od posledního resetování
- „Range“ (Oblast): předpokládaný dojezd podle nabíjení akumulátoru (při neměnných podmínkách úrovně podpory, profilu trasy atd.)

- „Odometer“ (Počítadlo kilometrů): ukazatel celkové vzdálenosti ujeté elektrokolem (nelze resetovat)
- „NuVinci Cadence/Gear“ (Frekvence šlapání/rychlost NuVinci): Tato položka menu se zobrazí pouze ve spojení s automatickou převodovkou Nu Vinci HSync. Tisknete-li tlačítko „i“ déle než 1 sekundu, dostanete se z každé položky informačního menu k položce menu NuVinci. Chcete-li z režimu „NuVinci Cadence“ (Frekvence šlapání NuVinci) přejít do režimu „NuVinci Gear“ (Rychlost NuVinci), stisknete tlačítko „i“ na 1 sekundu. Chcete-li z režimu „NuVinci Gear“ (Rychlost NuVinci) přejít do režimu „NuVinci Cadence“ (Frekvence šlapání NuVinci), stačí krátce stisknout tlačítko „i“. Standardní nastavení je „NuVinci Cadence“ (Frekvence šlapání NuVinci).



- „Gear“ (Rychlost): Tato položka menu se objeví pouze ve spojení s vedlejším řazením Shimano Di2. Na displeji se zobrazí momentální zařazená rychlost převodovky. Při každé změně převodového stupně se na displeji krátce zobrazí nově zařazená rychlost.
- „Gear: Auto“ (Řazení: Automatické): Tato položka menu se objeví pouze ve spojení s automatickou převodovkou SRAM.



- Stisknutím tlačítka „i“ na déle než 1 sekundu máte možnost přepínat mezi automatickým režimem „Gear: Auto“ (Řazení: Automatické) a ručním režimem „Gear“ (Rychlost). Máte-li v ručním režimu zařazenou první rychlost, můžete se rovněž stisknutím tlačítka „-“ **11** dostat do režimu „Gear: Auto“ (Řazení: Automatické). Opakovaným stisknutím tlačítka „-“ **11** se můžete dostat zpět do ručního režimu. Do tohoto režimu se však můžete dostat rovněž stisknutím tlačítka „+“ **12**.
- „Trip distance“ (Ujetá vzdálenost): vzdálenost ujetá od posledního resetování

Pro přechod na funkci zobrazení stisknete tlačítko „i“ **1** na palubním počítači nebo tlačítko „i“ **10** na ovládací jednotce tolikrát, dokud se nezobrazí požadovaná funkce.

Pro **resetování „Trip distance“ (Ujetá vzdálenost)**, **„Trip time“ (Doba jízdy)** a **„Avg. speed“ (Průměrná rychlost)** přejděte na jednu z těchto tří funkcí a pak držte tlačítko **„RESET“ 6** stisknuté tak dlouho, dokud se ukazatel nevyvuluje. Tím se resetují i hodnoty ostatních dvou funkcí.

Pro **resetování „Max. speed“ (Maximální rychlost)** přejděte na tuto funkci a pak držte tlačítko **„RESET“ 6** stisknuté tak dlouho, dokud se ukazatel nevyvuluje.

Pro **resetování „Range“ (Oblast)** přejděte na tuto funkci a pak držte tlačítko **„RESET“ 6** stisknuté tak dlouho, dokud se ukazatel neresetuje na hodnotu nastavení z výroby.

Když palubní počítač vyjmete z držáku **4**, zůstanou hodnoty všech funkcí uložené a lze je nadále zobrazovat.

Zobrazení/přizpůsobení základních nastavení

Zobrazení a změny základních nastavení jsou možné nezávisle na tom, zda je palubní počítač nasazený v držáku **4** nebo není. Některá nastavení lze zobrazit a měnit pouze při nasazeném palubním počítači. V závislosti na vybavení vašeho elektrokola mohou některé položky menu chybět.

Pro přechod do nabídky základních nastavení držte současně stisknuté tlačítko **„RESET“ 6** a tlačítko **„i“ 1**, dokud se na textovém ukazateli **d** nezobrazí **„Configuration“ (Konfigurace)**.

Pro **přecházení mezi základními nastaveními** stisknete tlačítko **„i“ 1** na palubním počítači tolikrát, dokud se nezobrazí požadované základní nastavení. Když je palubní počítač nasazený v držáku **4**, můžete také stisknout tlačítko **„i“ 10** na ovládací jednotce.

Pro **změnu základních nastavení** stisknete pro snížení hodnoty, resp. listování dolů tlačítko zapnutí/vypnutí **5** vedle ukazatele „-“ nebo pro zvýšení hodnoty, resp. listování nahoru tlačítko osvětlení **2** vedle ukazatele „+“.

Když je palubní počítač nasazený v držáku **4**, lze změnu provést také pomocí tlačítek „-“ **11** a „+“ **12** na ovládací jednotce. Pro opuštění funkce a uložení změněného nastavení držte **3 s** stisknuté tlačítko **„RESET“ 6**.

Na výběr jsou následující základní nastavení:

- **„- Clock +“ (Hodiny)**: Můžete nastavit aktuální čas. Při delším stisknutí nastavovacích tlačítek se změna času zrychlí.
- **„- Wheel circum. +“ (Obvod kola)**: Můžete změnit hodnotu přednastavenou výrobcem o $\pm 5\%$. Tato položka menu se zobrazí pouze tehdy, když je palubní počítač v držáku.
- **„- English +“ (Angličtina)**: Můžete měnit jazyk textových ukazatelů. Na výběr je němčina, angličtina, francouzština, španělština, italština, portugalština, švédština, nizozemština a dánština.
- **„- Unit km/mi +“ (Jednotka km/míle)**: Rychlost a vzdálenost si můžete nechat zobrazit v kilometrech nebo mílích.
- **„- Time format +“ (Formát času)**: Čas si můžete nechat zobrazit ve 12hodinovém nebo 24hodinovém formátu.
- **„- Shift recom. on/off +“ (Návrh přepnutí zap/vyp)**: Můžete zapnout nebo vypnout zobrazení doporučeného přepnutí.

- **„Power-on hours“ (Počet hodin provozu)**: Zobrazení celkové doby jízdy elektrokola (nelze změnit)
- **„Gear calibration“ (Kalibrace převodových stupňů) (jen NuVinci H|Sync)**: Zde můžete provést kalibraci bezestupňové převodovky. Kalibraci potvrďte stisknutím tlačítka „Bike Lights“ („Osvětlení jízdního kola“). Pak postupujte podle pokynů.
Také během jízdy může být v případě chyby nutná kalibrace. I v tomto případě potvrďte kalibraci tlačítkem „Bike Lights“ („Osvětlení jízdního kola“) a postupujte podle pokynů na displeji.
Tato položka menu se zobrazí pouze tehdy, když je palubní počítač v držáku.
- **„- Start gear +“ (Výchozí rychlost)**: Zde lze stanovit jezdecký převodový stupeň. V poloze „-“ se funkce automatického zařazení nižšího převodového stupně vypne. Tato položka menu se zobrazí pouze ve spojení SRAM DD3 Pulse a Shimano Di2. Tato položka menu se zobrazí pouze tehdy, když je palubní počítač v držáku.
- **„Gear adjustment“ (Přizpůsobení převodových stupňů)**: Pomocí této položky menu lze provádět jemné nastavení Shimano Di2. Stanovený rozsah nastavení najdete v návodu k použití od výrobce řazení. Jemné nastavení provedte v případě, že uslyšíte nezvyklé zvuky řazení. Zabráníte tak předčasnému opotřebení řazení a také případnému zhoršení chování řazení, které by v nepříznivých situacích mohlo vést i k pádu. Tato položka menu se zobrazí jen ve spojení s Shimano Di2. Tato položka menu se zobrazí pouze tehdy, když je palubní počítač v držáku.
- **„Displ. vx.x.x.x“**: Verze softwaru displeje.
- **„DU vx.x.x.x“**: Verze softwaru pohonné jednotky. Tato položka menu se zobrazí pouze tehdy, když je palubní počítač v držáku.
- **„DU # xxxxxxxx“**: Toto je sériové číslo pohonné jednotky. Tato položka menu se zobrazí pouze tehdy, když je palubní počítač v držáku.
- **„Service MM/YYYY“**: Tato položka menu vám ukazuje, na kdy výrobce kola stanovil pevný termín servisu.
- **„Serv. xx km/mi“**: Tato položka menu vám ukazuje, na kdy výrobce kola stanovil pevný termín servisu po najetí určitého počtu kilometrů.
- **„Bat. vx.x.x.x“**: Verze softwaru akumulátoru. Tato položka menu se zobrazí pouze tehdy, když je palubní počítač v držáku.
- **„1. Bat. vx.x.x.x“**: Při použití 2 akumulátorů je to verze jednoho akumulátoru. Tato položka menu se zobrazí pouze tehdy, když je palubní počítač v držáku.
- **„2. Bat. vx.x.x.x“**: Při použití 2 akumulátorů je to verze druhého akumulátoru. Tato položka menu se zobrazí pouze tehdy, když je palubní počítač v držáku.
- **„Gear vx.x.x.x“**: Verze softwaru automatické převodovky. Tato položka menu se zobrazí pouze tehdy, když je palubní počítač v držáku. Tato položka menu se zobrazí pouze ve spojení s automatickou převodovkou.

Zobrazený chybový kód

Součásti systému eBike se neustále automaticky kontrolují. Když je zjištěna závada, zobrazí se na textovém ukazateli **d** chybový kód.

Pro návrat na standardní zobrazení stiskněte libovolné tlačítko na palubním počítači **3** nebo na ovládací jednotce **9**.

V závislosti na druhu závady se případně automaticky vypne pohon. V jízdě lze ale vždy pokračovat bez podpůrného pohonu. Před dalšími jízdami by se měl systém eBike zkontrolovat.

► **Veškeré opravy nechávejte provádět výhradně u autorizovaného prodejce jízdních kol.**

Kód	Příčina	Řešení
410	Zablokované jedno nebo zablokovaných více tlačítek palubního počítače.	Zkontrolujte, zda nejsou tlačítka zaseknutá, např. kvůli usazeným nečistotám. V případě potřeby tlačítka vyčistěte.
414	Problém s připojením ovládací jednotky	Nechte zkontrolovat přípojky a připojení
418	Zablokované jedno tlačítko nebo zablokovaných více tlačítek ovládací jednotky.	Zkontrolujte, zda nejsou tlačítka zaseknutá, např. kvůli usazeným nečistotám. V případě potřeby tlačítka vyčistěte.
419	Chyba konfigurace	Spustte systém znovu. Pokud problém přetrvává i nadále, kontaktujte prodejce systému eBike Bosch.
422	Problém s připojením pohonné jednotky	Nechte zkontrolovat přípojky a připojení
423	Problém s připojením akumulátoru systému eBike	Nechte zkontrolovat přípojky a připojení
424	Chyba ve vzájemné komunikaci součástí	Nechte zkontrolovat přípojky a připojení
426	Interní chyba překročení času	Spustte systém znovu. Pokud problém přetrvává i nadále, kontaktujte prodejce systému eBike Bosch. V tomto poruchovém stavu není možné v menu základního nastavení zobrazit nebo nastavit obvod pneumatiky.
430	Vybitý interní akumulátor palubního počítače	Nabijte palubní počítač (v držáku nebo pomocí přípojky USB)
431	Nesprávná verze softwaru	Spustte systém znovu. Pokud problém přetrvává i nadále, kontaktujte prodejce systému eBike Bosch.
440	Interní chyba pohonné jednotky	Spustte systém znovu. Pokud problém přetrvává i nadále, kontaktujte prodejce systému eBike Bosch.
450	Interní chyba softwaru	Spustte systém znovu. Pokud problém přetrvává i nadále, kontaktujte prodejce systému eBike Bosch.
460	Chyba USB přípojky	Odpojte kabel z USB přípojky palubního počítače. Pokud problém přetrvává i nadále, kontaktujte prodejce systému eBike Bosch.
490	Interní chyba palubního počítače	Nechte palubní počítač zkontrolovat
500	Interní chyba pohonné jednotky	Spustte systém znovu. Pokud problém přetrvává i nadále, kontaktujte prodejce systému eBike Bosch.
502	Závada osvětlení jízdního kola	Zkontrolujte světlo a příslušné kabely. Spustte systém znovu. Pokud problém přetrvává i nadále, kontaktujte prodejce systému eBike Bosch.
503	Závada senzoru rychlosti	Spustte systém znovu. Pokud problém přetrvává i nadále, kontaktujte prodejce systému eBike Bosch.
510	Interní chyba senzoru	Spustte systém znovu. Pokud problém přetrvává i nadále, kontaktujte prodejce systému eBike Bosch.
511	Interní chyba pohonné jednotky	Spustte systém znovu. Pokud problém přetrvává i nadále, kontaktujte prodejce systému eBike Bosch.
530	Závada akumulátoru	Vypněte systém eBike, vyjměte akumulátor systému eBike a znovu ho nasadte. Spustte systém znovu. Pokud problém přetrvává i nadále, kontaktujte prodejce systému eBike Bosch.

Kód	Příčina	Řešení
531	Chyba konfigurace	Spustte systém znovu. Pokud problém přetrvává i nadále, kontaktujte prodejce systému eBike Bosch.
540	Nesprávná teplota	Systém eBike je mimo přípustný rozsah teploty. Vypněte systém eBike, abyste nechali pohonnou jednotku vychladnout nebo zahřát na přípustný rozsah teploty. Spustte systém znovu. Pokud problém přetrvává i nadále, kontaktujte prodejce systému eBike Bosch.
550	Byl rozpoznán nepřipustný spotřebič.	Odstraňte spotřebič. Spustte systém znovu. Pokud problém přetrvává i nadále, kontaktujte prodejce systému eBike Bosch.
580	Nesprávná verze softwaru	Spustte systém znovu. Pokud problém přetrvává i nadále, kontaktujte prodejce systému eBike Bosch.
591	Chyba oprávnění	Vypněte systém eBike. Vyjměte akumulátor a znovu ho nasadte. Spustte systém znovu. Pokud problém přetrvává i nadále, kontaktujte prodejce systému eBike Bosch.
592	Nekompatibilní komponenta	Použijte kompatibilní displej. Pokud problém přetrvává i nadále, kontaktujte prodejce systému eBike Bosch.
593	Chyba konfigurace	Spustte systém znovu. Pokud problém přetrvává i nadále, kontaktujte prodejce systému eBike Bosch.
595, 596	Komunikační chyba	Zkontrolujte kabely k převodovce a spustte systém znovu. Pokud problém přetrvává i nadále, kontaktujte prodejce systému eBike Bosch.
602	Interní závada akumulátoru během nabíjení	Odpojte nabíječku od akumulátoru. Znovu spustte systém eBike. Připojte nabíječku k akumulátoru. Pokud problém přetrvává i nadále, kontaktujte prodejce systému eBike Bosch.
602	Interní závada akumulátoru	Spustte systém znovu. Pokud problém přetrvává i nadále, kontaktujte prodejce systému eBike Bosch.
603	Interní závada akumulátoru	Spustte systém znovu. Pokud problém přetrvává i nadále, kontaktujte prodejce systému eBike Bosch.
605	Nesprávná teplota akumulátoru	Systém eBike je mimo přípustný rozsah teploty. Vypněte systém eBike, abyste nechali pohonnou jednotku vychladnout nebo zahřát na přípustný rozsah teploty. Spustte systém znovu. Pokud problém přetrvává i nadále, kontaktujte prodejce systému eBike Bosch.
605	Nesprávná teplota akumulátoru během nabíjení	Odpojte nabíječku od akumulátoru. Nechte akumulátor vychladnout. Pokud problém přetrvává i nadále, kontaktujte prodejce systému eBike Bosch.
606	Externí závada akumulátoru	Zkontrolujte kabely. Spustte systém znovu. Pokud problém přetrvává i nadále, kontaktujte prodejce systému eBike Bosch.
610	Chyba napětí akumulátoru	Spustte systém znovu. Pokud problém přetrvává i nadále, kontaktujte prodejce systému eBike Bosch.
620	Závada nabíječky	Vyměňte nabíječku. Kontaktujte prodejce systému eBike Bosch.
640	Interní závada akumulátoru	Spustte systém znovu. Pokud problém přetrvává i nadále, kontaktujte prodejce systému eBike Bosch.
655	Vícenásobná závada akumulátoru	Vypněte systém eBike. Vyjměte akumulátor a znovu ho nasadte. Spustte systém znovu. Pokud problém přetrvává i nadále, kontaktujte prodejce systému eBike Bosch.
656	Nesprávná verze softwaru	Kontaktujte prodejce systému eBike Bosch, aby provedl aktualizaci softwaru.
7xx	Závada převodovky	Postupujte podle návodu k obsluze od výrobce převodovky.
Žádný údaj	Interní chyba palubního počítače	Spustte systém eBike znovu vypnutím a opětovným zapnutím.

Napájení externích přístrojů pomocí přípojky USB

Pomocí přípojky USB lze provozovat resp. nabíjet většinu přístrojů, jejichž napájení energií je možné přes USB (např. různé mobilní telefony).

Předpokladem pro nabíjení je, že je v elektrocole nasazený palubní počítač a dostatečně nabitý akumulátor.

Otevřete ochrannou krytku **8** přípojky USB na palubním počítači. Nabíjecím kabelem USB micro A/micro B (k dostání u prodejce eBike Bosch) propojte přípojku USB externího přístroje s přípojkou USB **7** na palubním počítači.

Po odpojení spotřebiče musíte přípojku USB opět pečlivě zakrýt ochrannou krytkou **8**.

► **Přípojka USB není vodotěsný konektor. Při jízdě v dešti nesmí být připojen žádný externí přístroj a přípojka USB musí být zcela zakryta ochrannou krytkou **8**.**


Údržba a servis

Údržba a čištění

Žádné součásti včetně pohonné jednotky se nesmí ponořovat do vody nebo čistit tlakovou vodou.

K čištění palubního počítače používejte měkký hadr, navlhčený jen vodou. Nepoužívejte žádné čisticí prostředky.

Nechte minimálně jednou ročně provést technickou kontrolu systému eBike (mj. mechaniky, aktuálnosti systémového softwaru).

Navíc může výrobce nebo prodejce jízdního kola pro termín servisu stanovit počet ujetých kilometrů a/nebo časový interval. V tom případě vám palubní počítač po každém zapnutí po dobu 4 s zobrazí na textovém ukazateli **d** potřebný servis pomocí ukazatele „ Service“.

Pro servis nebo opravy systému eBike se obraťte na autorizovaného prodejce jízdních kol.

Zákaznická a poradenská služba

V případě otázek k systému eBike a jeho součástem se obraťte na autorizovaného prodejce jízdních kol.

Kontaktní údaje autorizovaných prodejců jízdních kol najdete na internetové stránce www.bosch-ebike.com

Přeprava

► **Pokud vezete eBike mimo auto, například na nosiči na autě, sejměte palubní počítač a akumulátor systému eBike, abyste zabránili poškození.** (Palubní počítače, které nelze nasadit do držáku, nelze z jízdního kola sejmout. V tom případě může palubní počítač zůstat na jízdním kole.)

Pro akumulátory platí požadavky zákonných předpisů o nebezpečných nákladech. Nepoškozené akumulátory mohou soukromí uživatelé přepravovat na komunikacích bez splnění dalších podmínek.

Při přepravě komerčními uživateli nebo při přepravě třetími osobami (např. letecké přepravě nebo speditci) se musí dodržovat zvláštní požadavky na balení a označení (např. předpisy ADR). V případě potřeby lze při přípravě zásilky přizvat odborníka na nebezpečné náklady.

V případě otázek k přepravě akumulátorů se obraťte na autorizovaného prodejce jízdních kol. U prodejce si můžete také objednat vhodný přepravní obal.

Zpracování odpadů



Pohonnou jednotku, palubní počítač včetně ovládací jednotky, akumulátor, senzor rychlosti, příslušenství a obaly je třeba odevzdat k ekologické recyklaci.

Nevyhazujte eBike a jeho součásti do komunálního odpadu!

Pouze pro země EU:



Podle evropské směrnice 2012/19/EU musejí být neupotřebitelná elektrická zařízení a podle evropské směrnice 2006/66/ES vadné nebo opotřebované akumulátory/baterie rozebrané shromážděny a dodány k opětovnému zhodnocení nepoškozujícím životní prostředí.

Akumulátor zabudovaný v palubním počítači se smí vyjmout pouze za účelem likvidace. Otevřením krytu se může palubní počítač poškodit.

Již nepoužitelné akumulátory a palubní počítač odevzdejte autorizovanému prodejci jízdních kol.



Li-Ion:

Řiďte se pokyny v části „Přeprava“, strana Česky – 8.

Změny vyhrazeny.

Active Line/Performance Line

Robert Bosch GmbH
Bosch eBike Systems
72703 Reutlingen
GERMANY

www.bosch-ebike.com

0 275 007 XPX (2016.04) T / 54 EEU

Active Line/Performance Line



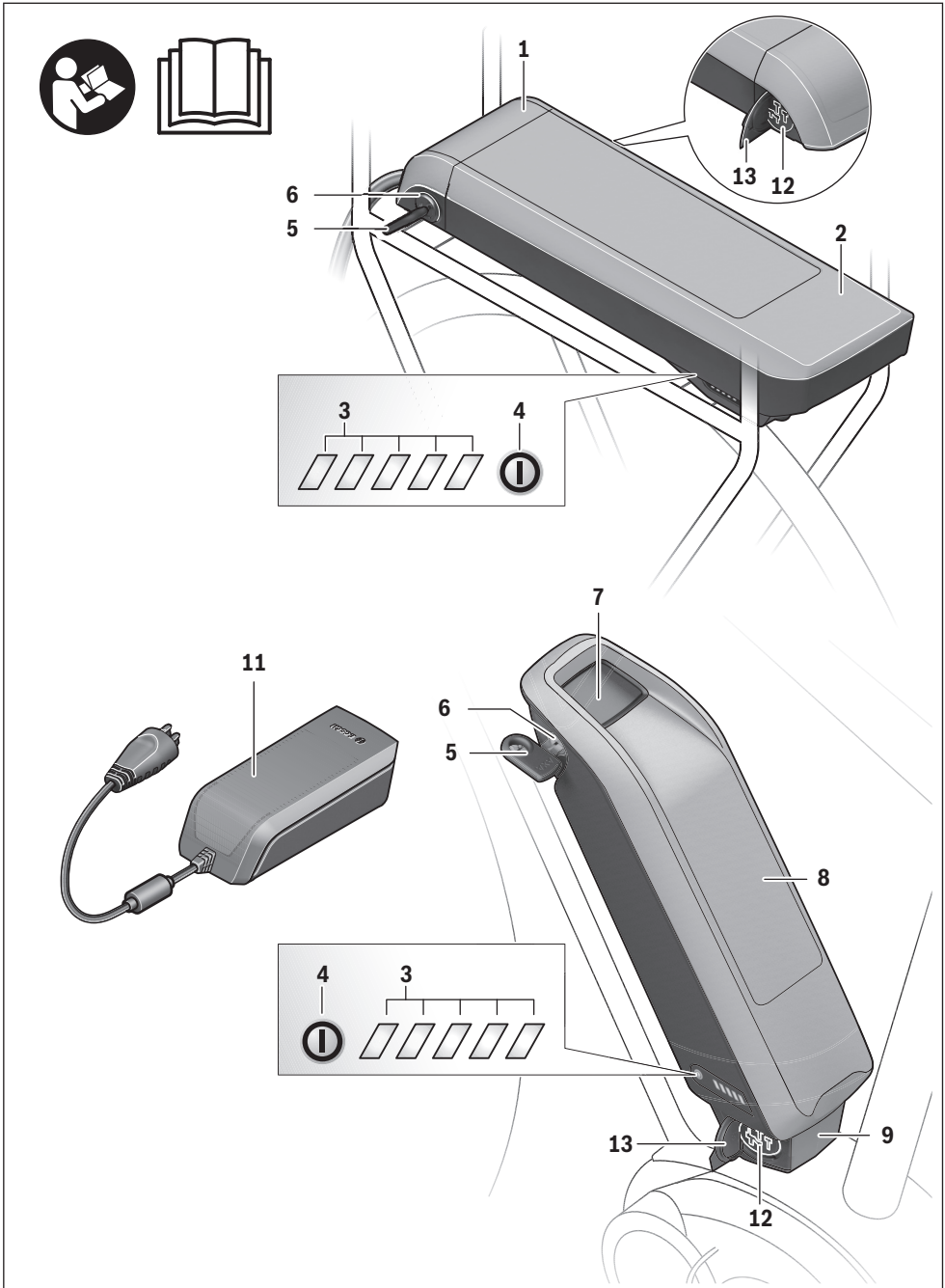
PowerPack 300 | 400 | 500

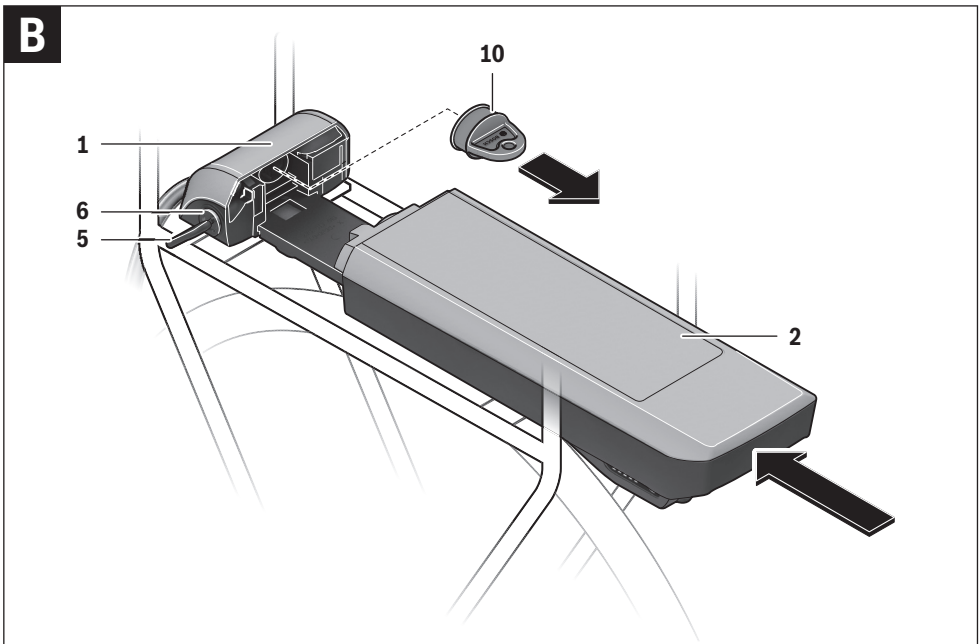
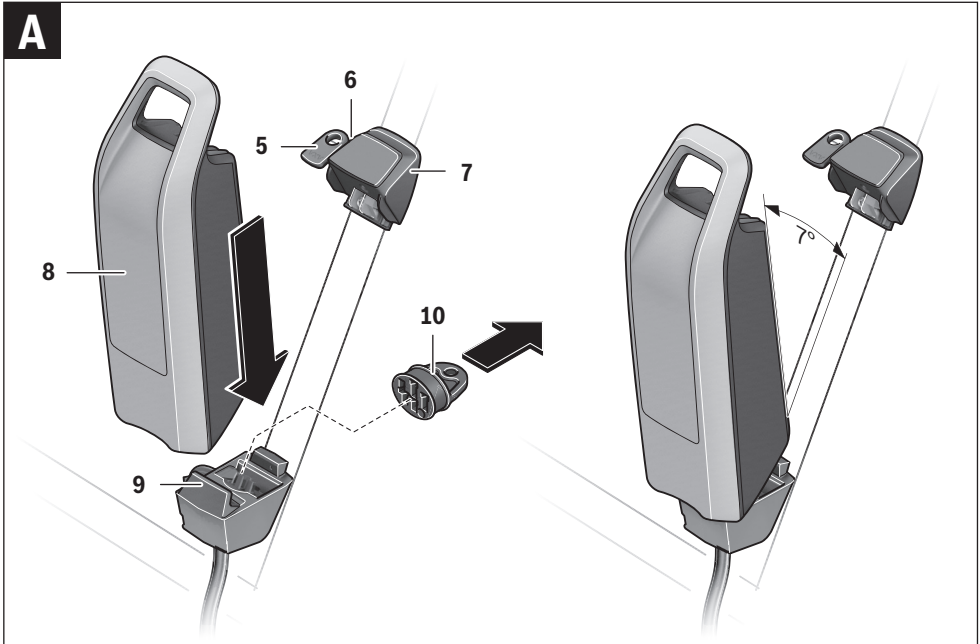
0 275 007 509 | 0 275 007 510 | 0 275 007 511 | 0 275 007 512
0 275 007 513 | 0 275 007 514 | 0 275 007 522
0 275 007 529 | 0 275 007 530 | 0 275 007 531 | 0 275 007 532



cs Původní návod k používání







Bezpečnostní upozornění



Přečtěte si všechna bezpečnostní upozornění a instrukce. Nedodržování bezpečnostních upozornění a instrukcí může mít za následek úraz elektrickým proudem, požár a/nebo těžká poranění.

Všetchna bezpečnostní upozornění a instrukce uschovejte pro budoucí potřebu.

Pojem „akumulátor“ používaný v tomto návodu k použití se vztahuje stejnou měrou na standardní akumulátory (akumulátory s držákem na rámu jízdního kola) a akumulátory v nosiči (akumulátory s držákem v nosiči zavazadel), ledaže by se výslovně upozorňovalo na příslušné provedení.

- ▶ **Vyjměte ze systému eBike akumulátor, než na systému eBike začnete provádět jakékoli práce (např. servisní prohlídku, opravu, montáž, údržbu, práce na řetěze atd.), než ho budete přepravovat autem nebo letadlem nebo ho uložíte.** Při neúmyslné aktivaci systému eBike hrozí nebezpečí poranění.
- ▶ **Akumulátor neotevírejte.** Hrozí nebezpečí zkratu. Při otevření akumulátoru zaniká jakýkoli nárok na záruku.



Chraňte akumulátor před horkem (např. před trvalým slunečním zářením), ohněm a ponořením do vody. Akumulátor neskladujte a nepoužívejte v blízkosti horkých nebo hořlavých předmětů. Hrozí nebezpečí výbuchu.

- ▶ **Dbejte na to, aby se v blízkosti nepoužívaného akumulátoru nenacházely kancelářské sponky, mince, klíče, hřebíky, šrouby nebo jiné malé kovové předměty, které by mohly způsobit přemostění kontaktů.** Zkrat mezi kontakty akumulátoru může způsobit popáleniny nebo požár. V případě poškození zkratem, ke kterému dojde v této souvislosti, zaniká jakýkoli nárok na záruku ze strany firmy Bosch.
- ▶ **Nabíječku a akumulátor nedávejte do blízkosti hořlavých materiálů. Akumulátory nabíjejte jen v suchém stavu a na místě, kde nehrozí nebezpečí požáru.** Kvůli zahřívání, ke kterému dochází při nabíjení, hrozí nebezpečí požáru.
- ▶ **Akumulátor systému eBike se nesmí nechat nabíjet bez dozoru.**
- ▶ **Při nesprávném používání může z akumulátoru vytéct kapalina. Zabraňte kontaktu s touto kapalinou. Při náhodném kontaktu opláchněte vodou. Pokud se kapalina dostane do očí, vyhledejte navíc lékařskou pomoc.** Kapalina vytékající z akumulátoru může způsobit podráždění pokožky nebo popáleniny.
- ▶ **Akumulátory nesmí být vystaveny mechanickým nárazům.** Hrozí nebezpečí poškození akumulátoru.

- ▶ **Při poškození nebo nesprávném používání akumulátoru mohou unikat výpary. Zajistěte přívod čerstvého vzduchu a při potížích vyhledejte lékaře.** Výpary mohou dráždit dýchací cesty.
- ▶ **Akumulátor nabíjejte pouze pomocí originálních nabíječek Bosch.** Při používání jiných než originálních nabíječek Bosch nelze vyloučit nebezpečí požáru.
- ▶ **Akumulátor používejte pouze ve spojení s elektrokolem s originálním pohonným systémem eBike.** Pouze tak bude akumulátor chráněn před nebezpečným přetížením.
- ▶ **Používejte pouze originální akumulátory Bosch, které jsou výrobcem schválené pro váš systém eBike.** Při používání jiných akumulátorů může dojít k poranění a hrozí nebezpečí požáru. Při používání jiných akumulátorů nepřebírá firma Bosch záruku ani odpovědnost.
- ▶ **Akumulátor v nosiči nepoužívejte jako držadlo.** Pokud byste elektrokolo zvedali za akumulátor, můžete akumulátor poškodit.
- ▶ **Přečtěte si a dodržujte všechny bezpečnostní upozornění a instrukce ve všech návodech k použití systému eBike a v návodu k použití vašeho elektrokola.**
- ▶ **Akumulátor udržujte mimo dosah dětí.**

Popis výrobku a specifikací

Zobrazené komponenty

Číslování vyobrazených součástí se vztahuje k zobrazením na obrázkových stranách.

Veškerá vyobrazení částí jízdního kola kromě akumulátorů a jejich držáků jsou schematická a mohou se u vašeho elektrokola lišit.

- 1 Držák akumulátoru v nosiči
- 2 Akumulátor v nosiči
- 3 Ukazatel provozu a stavu nabití
- 4 Tlačítko zapnutí/vypnutí
- 5 Klíč zámku akumulátoru
- 6 Zámek akumulátoru
- 7 Horní držák standardního akumulátoru
- 8 Standardní akumulátor
- 9 Dolní držák standardního akumulátoru
- 10 Krycí víko (součástí dodávky jen u systému eBike se 2 akumulátory)
- 11 Nabíječka
- 12 Zdířka nabíjecí zástrčky
- 13 Kryt nabíjecí zdířky

Technická data

Lithium-iontový akumulátor		PowerPack 300	PowerPack 400	PowerPack 500
Objednáací číslo				
– standardní akumulátor		0 275 007 509 0 275 007 511	0 275 007 510 0 275 007 512	0 275 007 529 0 275 007 530
– akumulátor v nosiči		0 275 007 513	0 275 007 514 0 275 007 522	0 275 007 531 0 275 007 532
Jmenovité napětí	V=	36	36	36
Jmenovitá kapacita	Ah	8,2	11	13,4
Energie	Wh	300	400	500
Provozní teplota	°C	- 10 ... + 40	- 10 ... + 40	- 10 ... + 40
Skladovací teplota	°C	- 10 ... + 60	- 10 ... + 60	- 10 ... + 60
Dovolený rozsah teploty nabíjení	°C	0 ... + 40	0 ... + 40	0 ... + 40
Hmotnost ca.	kg	2,0/2,4	2,5/2,6	2,6/2,7
Stupeň krytí		IP 54 (ochrana proti prachu a stříkající vodě)	IP 54 (ochrana proti prachu a stříkající vodě)	IP 54 (ochrana proti prachu a stříkající vodě)

Montáž

- **Akumulátor stavte jen na čistou plochu.** Zejména zabraňte znečištění nabíjecí zdířky a kontaktů, např. pískem nebo zeminou.

Kontrola akumulátoru před prvním použitím

Zkontrolujte akumulátor, než ho budete poprvé nabíjet nebo používat se systémem eBike.

Za tímto účelem stiskněte tlačítko zapnutí/vypnutí **4** pro zapnutí akumulátoru. Pokud se nerozsvítí žádná LED ukazatele stavu nabití **3**, může být akumulátor poškozený.

Pokud svítí alespoň jedna, ale ne všechny LED ukazatele stavu nabití **3**, akumulátor před prvním použitím úplně nabijte.

- **Poškozený akumulátor nenabíjejte a nepoužívejte ho.** Obratete se na autorizovaného prodejce jízdních kol.

Nabíjení akumulátoru

- **Používejte pouze originální nabíječku Bosch, která je součástí dodávky systému eBike nebo která má stejnou konstrukci.** Pouze tato nabíječka je přizpůsobená pro lithium-iontový akumulátor používaný u vašeho systému eBike.

Upozornění: Akumulátor se dodává částečně nabitý. Aby byl zajištěn úplný výkon akumulátoru, před prvním použitím ho úplně nabijte pomocí nabíječky.

Pro nabíjení akumulátoru si přečtěte a dodržujte návod k použití nabíječky.

Akumulátor lze nabíjet kdykoli samostatně nebo na jízdním kole, aniž by se zkrátila životnost. Přerušení procesu nabíjení akumulátor nepoškozuje.

Akumulátor je vybavený sledováním teploty, které dovoluje nabíjení pouze v rozmezí teplot od 0 °C do 40 °C.



Pokud je akumulátor mimo rozmezí nabíjecí teploty, blikají tři LED ukazatele stavu nabití **3**. Odpojte akumulátor od nabíječky a nechte ho vyrovnat teplotu.

Akumulátor znovu připojte k nabíječce teprve po dosažení přípustné nabíjecí teploty.

Ukazatel stavu nabití

Pět zelených LED ukazatele stavu nabití **3** indikuje při zapnutém akumulátoru jeho stav nabití.

Každá LED přitom odpovídá přibližně 20 % kapacity. Když je akumulátor úplně nabitý, svítí všech pět LED.

Stav nabití zapnutého akumulátoru se kromě toho zobrazuje na displeji palubního počítače. Přečtěte si a dodržujte k tomu návod k použití pohonné jednotky a palubního počítače.

Pokud je kapacita akumulátoru nižší než 5 %, zhasnou všechny LED ukazatele stavu nabití **3** na akumulátoru, stále ještě ale funguje funkce ukazatele na palubním počítači.

Použití dvou akumulátorů pro jeden systém eBike (volitelné)

Systém eBike může být výrobem vybavený také dvěma akumulátory. V tom případě není jedna z nabíjecích zdířek přístupná nebo je výrobcem jízdního kola uzavřena uzavírací krytkou. Akumulátory nabíjejte jen z přístupné nabíjecí zdířky.

- **Nikdy neotevírejte nabíjecí zdířky uzavřené výrobcem.** Nabíjení z uzavřené nabíjecí zdířky může způsobit neoprávněné škody.

Pokud chcete systém eBike, který je určený pro dva akumulátory, používat pouze s jedním akumulátorem, zakryjte kontakty volného zásuvného místa dodanými krycím víkem **10**, protože jinak hrozí nebezpečí zkratu kvůli přístupným kontaktům (viz obrázky A a B).

Nabíjení při dvou nasazených akumulátorech

Pokud jsou na jednom systému eBike umístěné dva akumulátory, lze oba akumulátory nabíjet pomocí neuzavřené přípojky. Během nabíjení se oba akumulátory nabíjejí střídavě, přitom dochází automaticky několikrát k přepínání mezi oběma akumulátory. Nabíjecí doby se sčítají.

Při provozu se oba akumulátory také vybijí střídavě.

Když sejmete akumulátory z držáků, můžete každý akumulátor nabíjet zvlášť.

Nabíjení při jednom nasazeném akumulátoru

Pokud je nasazený jen jeden akumulátor, můžete na jízdním kole nabíjet pouze ten akumulátor, který má přístupnou nabíjecí zdířku. Akumulátor s uzavřenou nabíjecí zdířkou můžete nabíjet pouze tehdy, pokud akumulátor vyjmete z držáku.

Vložení a odejmutí akumulátoru (viz obrázky A – B)

► Akumulátor a systém eBike vždycky vypněte, když ho nasazujete do držáku nebo ho z držáku vyjímáte.

Aby bylo možné akumulátor nasadit, musí být klíč **5** zasunutý v zámku **6** a zámek musí být odemknutý.

Pro **vložení standardního akumulátoru 8** ho nasadte kontakty do dolního držáku **9** na elektrokole (akumulátor lze naklonit až v úhlu 7° k rámu). Zaklopte ho až nadoraz do horního držáku **7**.

Pro **vložení akumulátoru v nosiči 2** ho zasuňte kontakty dopředu do držáku **1** v nosiči, až zaskočí.

Zkontrolujte, zda je akumulátor stabilně usazený. Akumulátor vždy zamkněte pomocí zámku **6**, protože jinak se může zámek otevřít a akumulátor může z držáku vypadnout.

Po zamknutí vždy vytáhněte klíč **5** ze zámku **6**. Zabráníte tak tomu, aby klíč vypadl nebo aby akumulátor při odstaveném elektrokole vyndala neoprávněná třetí osoba.

Pro **vyjmutí standardního akumulátoru 8** ho vypněte a odemkněte zámek klíčem **5**. Vyklepnete akumulátor z horního držáku **7** a vytáhněte ho z dolního držáku **9**.

Pro **vyjmutí akumulátoru v nosiči 2** ho vypněte a odemkněte zámek klíčem **5**. Vytáhněte akumulátor z držáku **1**.

Provoz

Uvedení do provozu

► **Používejte pouze originální akumulátory Bosch, které jsou výrobcem schválené pro váš systém eBike.** Při používání jiných akumulátorů může dojít k poranění a hrozí nebezpečí požáru. Při používání jiných akumulátorů nepřebírá firma Bosch záruku ani odpovědnost.

Zapnutí – vypnutí

Zapnutí akumulátoru představuje jednu z možností, jak zapnout systém eBike. Přečtěte si a dodržujte k tomu návod k použití pohonné jednotky a palubního počítače.

Před zapnutím akumulátoru, resp. systému eBike zkontrolujte, zda je zámek **6** zamknutý.

Pro **zapnutí** akumulátoru stiskněte tlačítko zapnutí/vypnutí **4**. Rozsvítí se LED ukazatele **3** a zároveň indikují stav nabití.

Upozornění: Pokud je kapacita akumulátoru nižší než 5 %, nesvítí na akumulátoru žádná LED ukazatele stavu nabití **3**. Pouze na palubním počítači lze poznat, zda je systém eBike zapnutý.

Pro **vypnutí** akumulátoru znovu stiskněte tlačítko zapnutí/vypnutí **4**. LED ukazatele **3** zhasnou. Systém eBike se tím rovněž vypne.

Pokud přibližně 10 minut není požadován žádný výkon pohonu eBike (např. protože elektrokolo stojí) a nedojde ke stisknutí žádného tlačítka na palubním počítači nebo na ovládací jednotce systému eBike, systém eBike a tedy také akumulátor se z důvodu úspory energie automaticky vypne.

„Electronic Cell Protection (ECP)“ chrání akumulátor proti hlubokému vybití, nadměrnému nabití, přehřátí a zkratě. Při nebezpečí ochrana automaticky vypne akumulátor.



Když je rozpoznána porucha akumulátoru, blikají dvě LED ukazatele stavu nabití **3**. V tom případě se obraťte na autorizovaného prodejce jízdních kol.

Pokyny pro optimální zacházení s akumulátorem

Životnost akumulátoru můžete prodloužit tím, že o něj budete dobře pečovat a především ho budete skladovat při správné teplotě.

Postupem času se ale kapacita akumulátoru snižuje i při dobré péči.

Podstatně kratší doba provozu po nabití ukazuje, že je akumulátor opotřeбенý. Akumulátor můžete vyměnit.

Dobíjení akumulátoru před uskladněním a během uskladnění

Pokud akumulátor nebudete delší dobu používat, nabijte ho přibližně na 60 % (svítí 3 až 4 LED ukazatele stavu nabití **3**).

Po 6 měsících zkontrolujte stav nabití. Pokud svítí už jen jedna LED ukazatele stavu nabití **3**, znovu nabijte akumulátor přibližně na 60 %.

Upozornění: Pokud se akumulátor skladuje delší dobu ve vybitém stavu, může se i přes nepatrné samovolné vybíjení poškodit a jeho kapacita se může výrazně zmenšit.

Nedoporučujeme nechávat akumulátor trvale připojený k nabíječce.

Skladovací podmínky

Akumulátor skladujte pokud možno na suchém, dobře větraném místě. Chraňte ho před vlhkem a vodou. Při nepříznivých povětrnostních podmínkách doporučujeme např. akumulátor sejmut z elektrokola a do příštího použití uložit v uzavřeném prostoru.

Akumulátor lze skladovat při teplotě od -10 °C do +60 °C. Pro dosažení dlouhé životnosti je ale vhodné skladování při pokojové teplotě cca 20 °C.

Dbejte na to, aby nebyla překročena maximální skladovací teplota. Nenechávejte akumulátor např. v létě ležet v autě a skladujte ho mimo dosah přímého slunečního záření. Doporučujeme nenechávat akumulátor uložený na jízdním kole.

Údržba a servis

Údržba a čištění

Akumulátor udržujte čistý. Čistěte ho opatrně vlhkým, měkkým hadrem.

► **Akumulátor se nesmí ponořit do vody ani čistit vodním paprskem.**

Pokud akumulátor nefunguje, obraťte se prosím na autorizovaného prodejce jízdních kol.

Zákaznická a poradenská služba

Při jakýchkoli otázkách k akumulátoru se obraťte na autorizovaného prodejce jízdních kol.

► **Poznamenejte si výrobce a číslo klíče 5.** Při ztrátě klíče se obraťte na autorizovaného prodejce jízdních kol. Sdělte mu výrobce a číslo klíče.

Kontaktní údaje autorizovaných prodejců jízdních kol najdete na internetové stránce www.bosch-ebike.com

Přeprava

► **Pokud vezete eBike mimo auto, např. na nosiči na autě, sejměte akumulátor systému eBike, abyste zabránili poškození.**

Pro akumulátory platí požadavky zákonných předpisů o nebezpečných nákladech. Nepoškozené akumulátory mohou soukromí uživatelé přepravovat na komunikacích bez splnění dalších podmínek.

Při přepravě komerčními uživateli nebo při přepravě třetími osobami (např. letecké přepravě nebo spedicí) se musí dodržovat zvláštní požadavky na balení a označení (např. předpisy ADR). V případě potřeby lze při přípravě zásilky přizvat odborníka na nebezpečné náklady.

Akumulátory zasílejte pouze tehdy, pokud nemají poškozený kryt. Volné kontakty zalepte a akumulátor zabalte tak, aby se v obalu nepohyboval. Zásilkovou službu upozorníte, že se jedná o nebezpečný náklad. Dodržujte prosím také případné další národní předpisy.

V případě otázek k přepravě akumulátorů se obraťte na autorizovaného prodejce jízdních kol. U prodejce si můžete také objednat vhodný přepravní obal.

Zpracování odpadů



Akumulátory, příslušenství a obaly je třeba odevzdat k ekologické recyklaci.

Akumulátory nevyhazujte do domovního odpadu!

Před likvidací akumulátorů přelepte kontaktní plošky pólu akumulátoru lepicí páskou.

Pouze pro země EU:



Podle evropské směrnice 2012/19/EU musejí být neupotřebitelná elektrická zařízení a podle evropské směrnice 2006/66/ES vadné nebo opotřebované akumulátory/baterie rozebrané shromážděny a dodány k opětovnému zhodnocení nepoškozujícím životní prostředí.

Již nepoužitelné akumulátory odevzdejte autorizovanému prodejci jízdních kol.



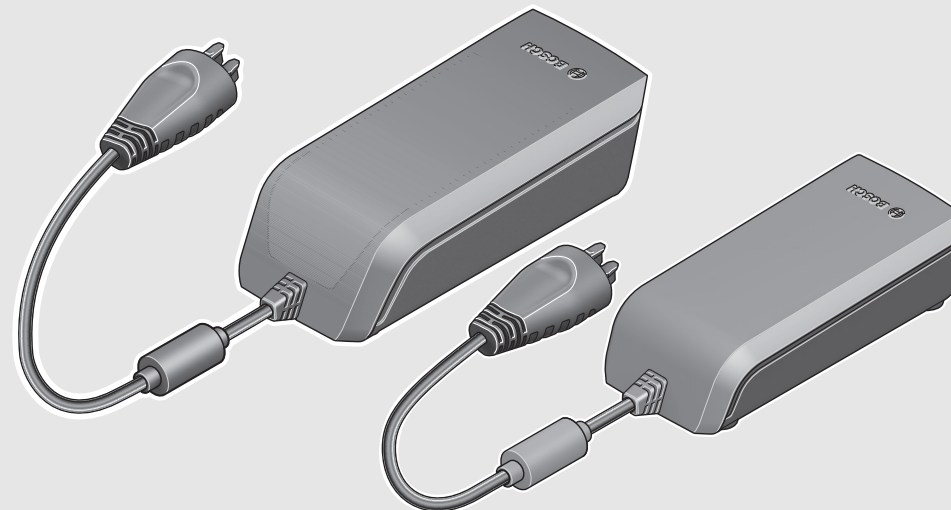
Li-Ion:

Řiďte se pokyny v části „Přeprava“, strana Česky – 4.

Změny vyhrazeny.

Active Line/Performance Line

Active Line/Performance Line



Robert Bosch GmbH
Bosch eBike Systems
72703 Reutlingen
GERMANY

www.bosch-ebike.com

0 275 007 XCX (2016.04) T / 43 EEU

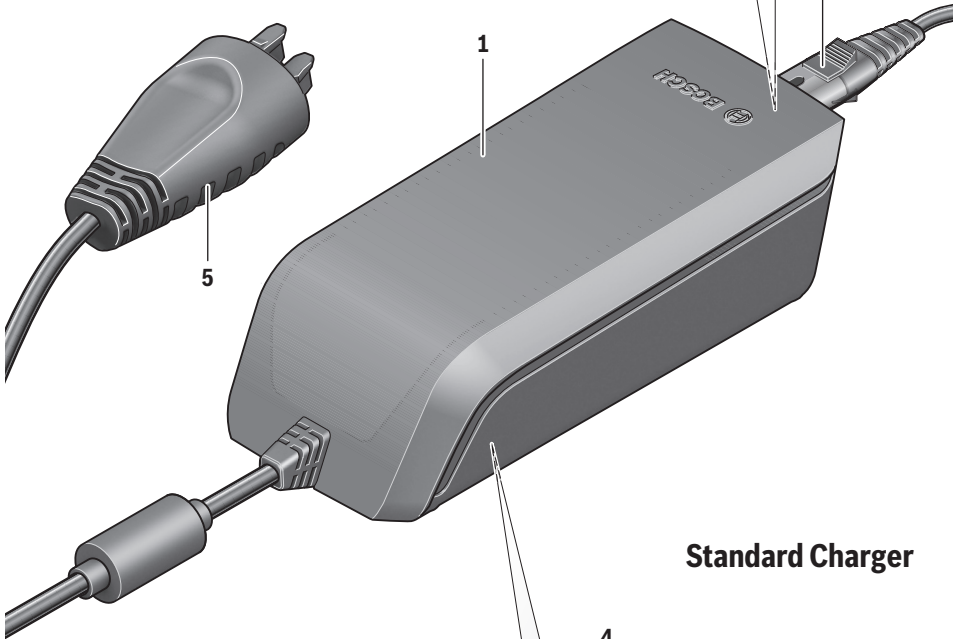
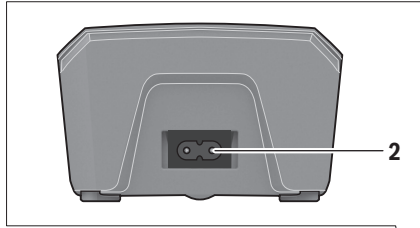
Charger

0 275 007 907 | 0 275 007 915









cs Původní návod k používání

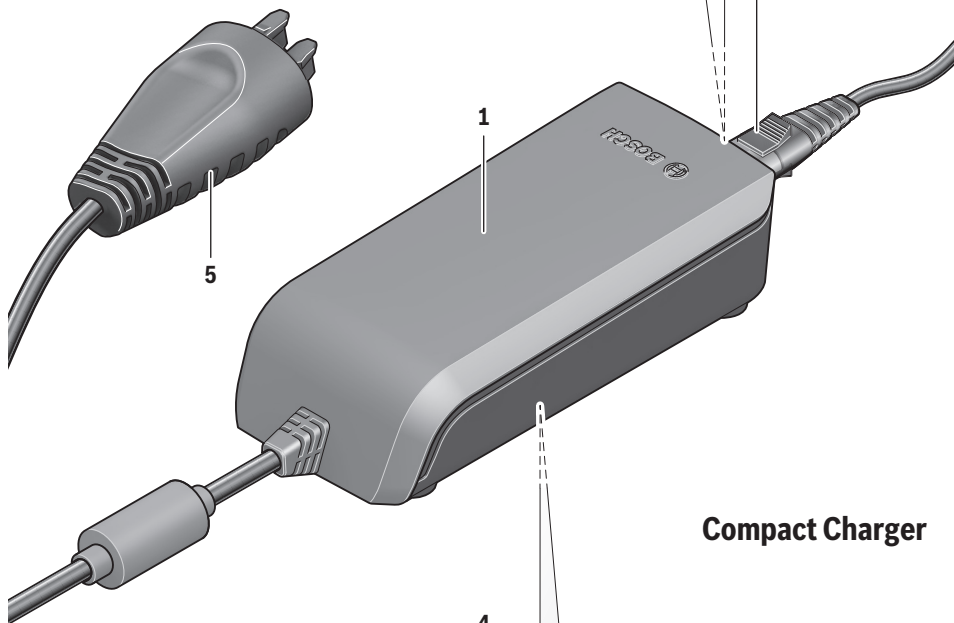
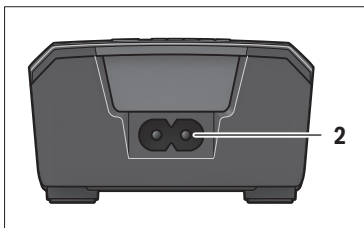




Standard Charger

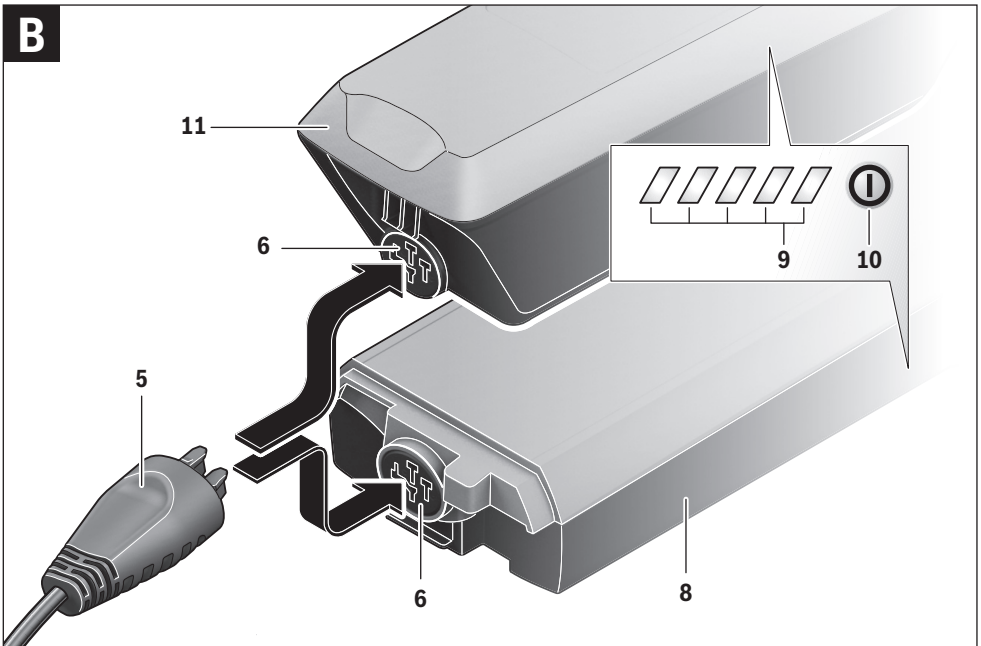
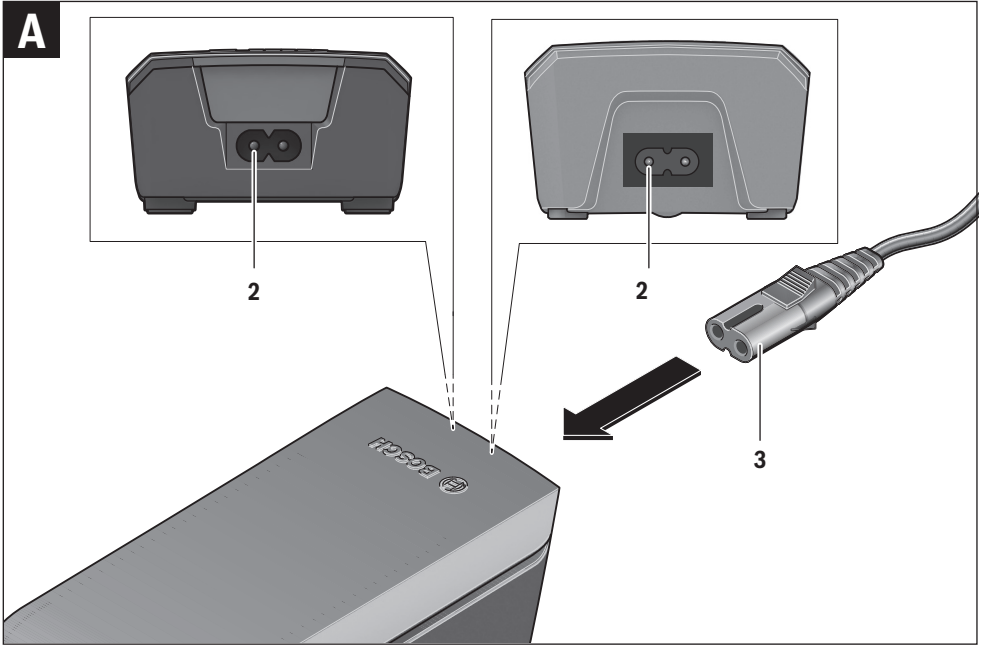
eBike Battery Charger 36-4/230 0 275 007 907 Input: 230V ~ 50Hz 1.5A Output: 36V --- 4A Made in ■■■ Robert Bosch GmbH, Reutlingen	Standard Charger Li-Ion Use ONLY with BOSCH Li-Ion batteries
--	---

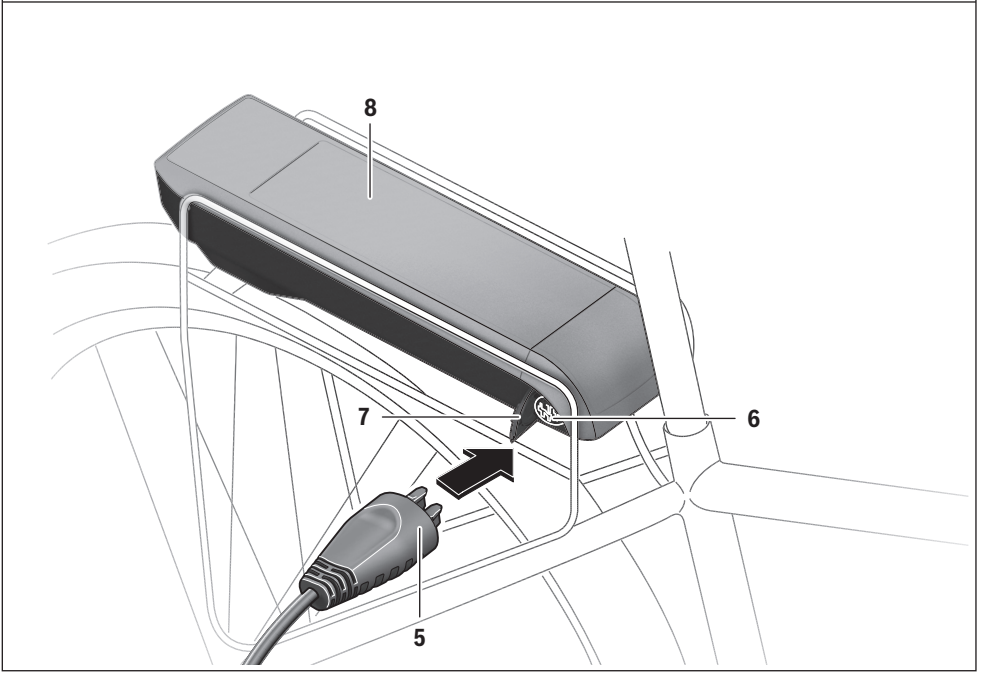
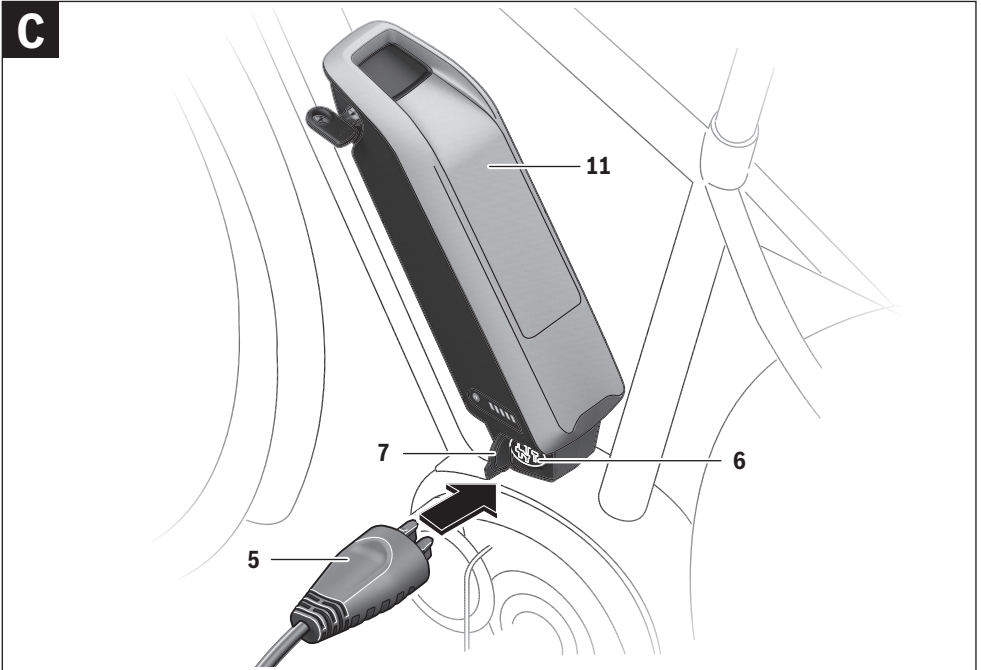


Compact Charger

<p>eBike Battery Charger 36-2/100-240 0 275 007 915 Input: 100-240V ~ 50/60 Hz 1.6A Output: 36V --- 2A Made in Robert Bosch GmbH, Reutlingen</p>	<p>Active/Performance Line Li-Ion USE ONLY with BOSCH Li-Ion batteries</p>



C



Bezpečnostní upozornění



Přečtěte si všechna bezpečnostní upozornění a instrukce. Nedodržování bezpečnostních upozornění a instrukcí může mít za následek úraz elektrickým proudem, požár a/nebo těžká poranění.

Všetchna bezpečnostní upozornění a instrukce uschovejte pro budoucí potřebu.

Pojem „akumulátor“ používaný v tomto návodu k použití se vztahuje stejnou měrou na standardní akumulátory (akumulátory s držákem na rámu jízdního kola) a akumulátory v nosiči (akumulátory s držákem v nosiči zavazadel).



Chraňte nabíječku před deštěm a vlhkem. Při proniknutí vody do nabíječky hrozí riziko úrazu elektrickým proudem.

- ▶ **Nabíjejte pouze lithium-iontové akumulátory Bosch schválené pro systém eBike. Napětí akumulátoru musí odpovídat nabíjecímu napětí nabíječky.** Jinak hrozí nebezpečí požáru a výbuchu.
- ▶ **Udržujte nabíječku čistou.** Znečištěním vzniká nebezpečí úrazu elektrickým proudem.
- ▶ **Před každým použitím zkontrolujte nabíječku, kabel a zástrčku. Pokud jste zjistili závady, nabíječku nepoužívejte. Nabíječku sami neotvírejte a nechte ji opravit pouze kvalifikovaným odborným personálem a originálními náhradními díly.** Poškozená nabíječka, kabel a zástrčka zvyšují riziko úrazu elektrickým proudem.
- ▶ **Nabíječku neprovozujte na lehce hořlavém podkladu (např. papír, textil apod.) popř. v hořlavém prostředí.** Z důvodu zahřívání nabíječky, jež vzniká při nabíjení, existuje nebezpečí požáru.
- ▶ **Buďte opatrní, když se během nabíjení dotýkáte nabíječky. Noste ochranné rukavice.** Nabíječka se může zehřát při vysoké teplotě prostředí silně zahřát.
- ▶ **Při poškození nebo nesprávném používání akumulátoru mohou unikat výpary. Zajistěte přívod čerstvého vzduchu a při potížích vyhledejte lékaře.** Výpary mohou dráždit dýchací cesty.
- ▶ **Nabíječku a akumulátor nedávejte do blízkosti hořlavých materiálů. Akumulátory nabíjejte jen v suchém stavu a na místě, kde nehrozí nebezpečí požáru.** Kvůli zahřívání, ke kterému dochází při nabíjení, hrozí nebezpečí požáru.

- ▶ **Akumulátor systému eBike se nesmí nechat nabíjet bez dozoru.**
- ▶ **Při používání, čištění a údržbě na děti dohlížejte.** Tak bude zajištěno, že si děti nebudou s nabíječkou hrát.
- ▶ **Děti a osoby, jež na základě svých fyzických, smyslových nebo duševních schopností či své nezkušenosti nebo neznalosti nejsou ve stavu nabíječku bezpečně obsluhovat, nesmějí tuto nabíječku bez dozoru či pokynů zodpovědné osoby používat.** V opačném případě existuje nebezpečí od chybné obsluhy a poranění.
- ▶ **Přečtěte si a dodržujte všechny bezpečnostní upozornění a instrukce ve všech návodech k použití systému eBike a v návodu k použití vašeho elektrokola.**
- ▶ Na spodní straně nabíječky se nachází nálepka s upozorněním v anglickém jazyce (na vyobrazení na obrázkové straně označená číslem 4) s následujícím obsahem:
Používejte POUZE s lithium-iontovými akumulátory BOSCH!

Popis výrobku a specifikací

Zobrazené komponenty

Číslování zobrazených komponent se vztahuje k vyobrazení na stranách s obrázkem na začátku návodu.

Jednotlivá vyobrazení v tomto návodu k použití se mohou v závislosti na vybavení vašeho elektrokola nepatrně lišit od skutečného provedení.

- 1 Nabíječka
- 2 Přístrojová zdířka
- 3 Přístrojová zástrčka
- 4 Bezpečnostní upozornění pro nabíječku
- 5 Nabíjecí zástrčka
- 6 Zdířka nabíjecí zástrčky
- 7 Kryt nabíjecí zdířky
- 8 Akumulátor v nosiči
- 9 Provozní ukazatel a ukazatel stavu nabíjení
- 10 Tlačítko zapnutí/vypnutí akumulátoru
- 11 Standardní akumulátor

Technická data

Nabíječka		Standard Charger (36 – 4/230)	Compact Charger (36 – 2/100-240)
Objednáací číslo		0 275 007 907	0 275 007 915
Jmenovité napětí	V~	207...264	90...264
Frekvence	Hz	47...63	47...63
Nabíjecí napětí akumulátoru	V ^{DC}	36	36
Nabíjecí proud	A	4	2
Doba nabíjení			
– PowerPack 300 cca	h	2,5	5
– PowerPack 400 cca	h	3,5	6,5
– PowerPack 500 cca	h	4,5	7,5
Provozní teplota	°C	– 5 ... + 40	– 5 ... + 40
Skladovací teplota	°C	– 10 ... + 50	– 10 ... + 50
Hmotnost ca.	kg	0,8	0,6
Stupeň krytí		IP 40	IP 40

Údaje platí pro jmenovité napětí [U] 230 V. U odlišných napětí a podle země specifických provedení se mohou tyto údaje lišit.

Provoz

Uvedení do provozu

Zapojení nabíječky do elektrické sítě (viz obr. A)

► **Dbejte síťového napětí!** Napětí zdroje proudu musí souhlasit s údaji na typovém štítku nabíječky. Nabíječky označené 230 V mohou být provozovány i při 220 V.

Zapojte přístrojovou zástrčku **3** síťového kabelu do přístrojové zdířky **2** v nabíječce.

Zapojte síťový kabel (specificky podle příslušné země) do elektrické sítě.

Nabíjení vyjmutého akumulátoru (viz obr. B)

Vypněte akumulátor a vyjměte ho z držáku na elektrokole. Přečtěte si a dodržujte k tomu návod k použití akumulátoru.

► **Akumulátor stavte jen na čistou plochu.** Zejména zabraňte znečištění nabíjecí zdířky a kontaktů, např. písek nebo zeminou.

Zapojte nabíjecí zástrčku **5** nabíječky do zdířky **6** v akumulátoru.

Nabíjení akumulátoru na kole (viz obr. C)

Vypněte akumulátor. Vyčistěte kryt nabíjecí zdířky **7**. Zejména zabraňte znečištění nabíjecí zdířky a kontaktů, např. pískem nebo zeminou. Odklopte kryt nabíjecí zdířky **7** a zapojte nabíjecí zástrčku **5** do nabíjecí zdířky **6**.

► **Při nabíjení akumulátoru vždy dodržujte všechna bezpečnostní upozornění.** Pokud to není možné, vyjměte akumulátor z držáku a nabijte ho na vhodnějším místě. Přečtěte si a dodržujte k tomu návod k použití akumulátoru.

Nabíjení při dvou nasazených akumulátorech

Pokud jsou na jednom systému eBike umístěné dva akumulátory, lze oba akumulátory nabíjet pomocí neuzavřené přípojky. Během nabíjení se oba akumulátory nabíjejí střídavě, přitom dochází automaticky několikrát k přepínání mezi oběma akumulátory. Nabíjecí doby se sčítají.

Při provozu se oba akumulátory také vybíjejí střídavě.

Když sejmete akumulátory z držáků, můžete každý akumulátor nabíjet zvlášť.

Proces nabíjení

Proces nabíjení začne, jakmile je nabíječka spojená s akumulátorem, resp. nabíjecí zdířkou na kole a elektrickou sítí.

Upozornění: Proces nabíjení je možný pouze tehdy, když je teplota akumulátoru systému eBike v přípustném rozpětí nabíjecí teploty.

Upozornění: Během nabíjení je pohonná jednotka deaktivovaná.

Nabíjení akumulátoru je možné s palubním počítačem i bez něj. Bez palubního počítače lze nabíjení sledovat na ukazateli stavu nabití akumulátoru.

Při připojeném palubním počítači se na displeji zobrazí příslušné hlášení.

Stav nabití je indikován pomocí ukazatele stavu nabití akumulátoru **9** na akumulátoru a pomocí sloupců na palubním počítači.

Během nabíjení svítí LED ukazatele stavu nabití **9** na akumulátoru. Každá trvale svítící LED odpovídá přibližně 20 % kapacity nabití. Blikající LED indikuje nabíjení dalších 20 %.

Když je akumulátor systému eBike úplně nabitý, LED ihned zhasnou a palubní počítač se vypne. Proce nabíjení se ukončí. Stisknutím tlačítka zapnutí/vypnutí **10** na akumulátoru systému eBike si lze na 3 sekundy zobrazit stav nabití.

Odpojte nabíječku od sítě a akumulátor od nabíječky.

Při odpojení akumulátoru od nabíječky se akumulátor automaticky vypne.

Upozornění: Pokud jste nabíjeli akumulátor na jízdním kole, po nabíjení pečlivě zavřete nabíjecí zdířku **6** krytem **7**, aby dovnitř nemohla proniknout špina nebo voda.

Pokud nabíječku po nabíjení neodpojíte od akumulátoru, nabíječka se za několik hodin zase zapne, zkontroluje stav nabití akumulátoru a v případě potřeby znovu zahájí proces nabíjení.

Chyby – příčiny a nápomoc

Příčina	Řešení
 <p>Vadný akumulátor.</p>	<p>Dvě LED na akumulátoru blikají.</p> <p>Obraťte se na autorizovaného prodejce jízdních kol.</p>
 <p>Akumulátor je příliš teplý nebo příliš studený</p>	<p>Tři LED na akumulátoru blikají.</p> <p>Odpojte akumulátor od nabíječky a počkejte, dokud nebude nabíjecí teplota v přípustném rozmezí.</p> <p>Akumulátor znovu připojte k nabíječce teprve po dosažení přípustné nabíjecí teploty.</p>
 <p>Nabíječka nenabíjí.</p>	<p>Nebliká žádná LED (v závislosti na stavu nabití akumulátoru systému eBike trvale svítí jedna nebo více LED).</p> <p>Obraťte se na autorizovaného prodejce jízdních kol.</p>
<p>Nabíjení není možné (na akumulátoru není žádný ukazatel).</p>	
Zástrčka není správně zapojená.	Zkontrolujte všechna zástrčková spojení.
Znečištěné kontakty akumulátoru.	Opatrně vyčistěte kontakty akumulátoru.
Zásuvka, kabel nebo nabíječka vadné.	Zkontrolujte síťové napětí, nabíječku nechte zkontrolovat u prodejce jízdních kol.
Vadný akumulátor	Obraťte se na autorizovaného prodejce jízdních kol.

Údržba a servis

Údržba a čištění

Pokud má nabíječka poruchu, obraťte se prosím na autorizovaného prodejce jízdních kol.

Zákaznická a poradenská služba

Při jakýchkoli otázkách k nabíječce se obraťte na autorizovaného prodejce jízdních kol.

Kontaktní údaje autorizovaných prodejců jízdních kol najdete na internetové stránce www.bosch-ebike.com

Zpracování odpadů

Nabíječky, příslušenství a obaly by měly být dodány k opětovnému zhodnocení nepoškozujícím životní prostředí.

Nevyhazujte nabíječky do domovního odpadu!

Pouze pro země EU:



Podle evropské směrnice 2012/19/EU o odpadních elektrických a elektronických zařízeních a její transformace do národních právních práva se musí již nepoužitelné nabíječky shromažďovat odděleně a odevzdat k ekologické recyklaci.

Změny vyhrazeny.